

Vår minsting - men störst på alla sätt

Lastväxlare S8 är en smidig, lättmanövrerad och snabb lastväxlare. Konstruktionen räknas till en av de lägsta när det gäller egenvikt och den nedsänkta tippdelen ökar lyftkraften. Kan även beställas i kombination med en kran för ett ännu effektivare arbetsredskap.



Lastväxlare S8



Slagprovad framstam



Radiostyrning

SNABBFAKTA

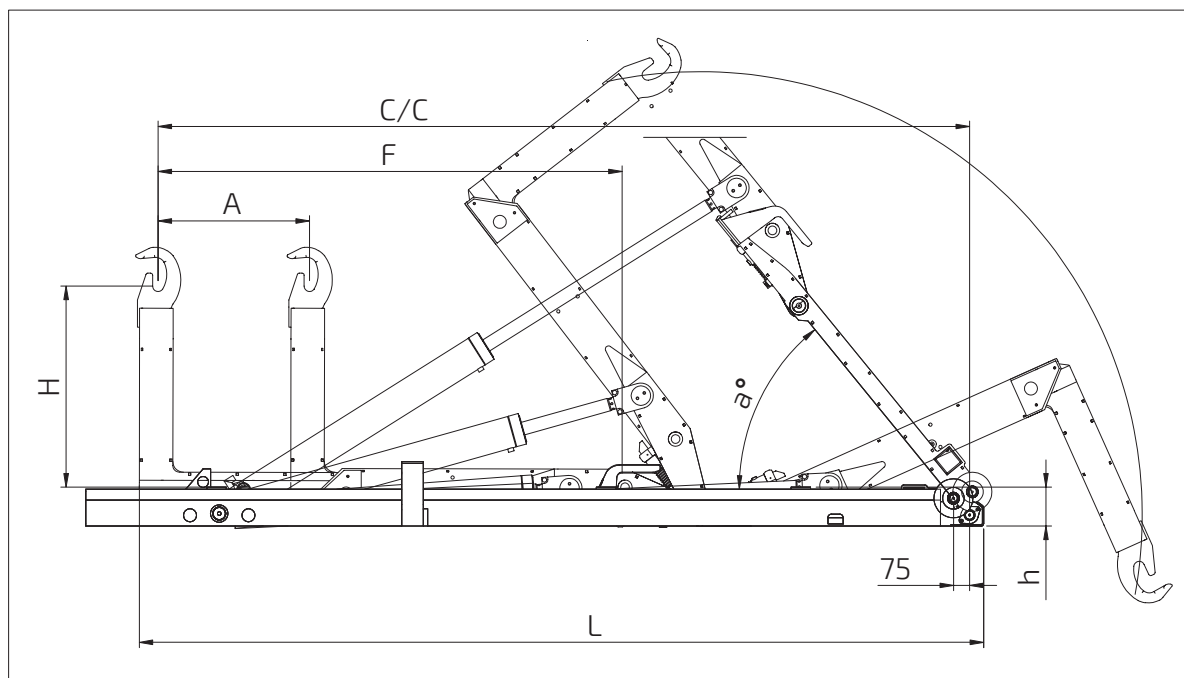
- Svensktillverkad.
- 8-tons lyft- och tippkapacitet.
- Minikrokhöjd, 930mm.

DETLJERADE FAKTA

- Robust konstruktion för ökad hållfasthet och lång livslängd.
- Automatisk sänkbroms som dämpar hastigheten i slutskedet av sänkrörelsen.
- Krokhöjd på 930mm och anpassat miniflak.
- Brett utrustningsprogram anpassat för just dina behov.
- Ingår i vårt byggnationskoncept FBS som omfattar korrosionsbeständiga produkter (färdiglackerade vid montage). FBS innebär också en kortare ledtid.
- Ger dig som kund ett mångårigt lönsamt ägande.
- Mekanisk flaklåsning.

TILLÄGGSUTRUSTNING

- Kranflaksdubbar
- Redskapsfäste
- Hydraulisk flaklåsning
- Radiostyrning
- Slagprovad framstam
- Hylsor i framstam
- Hycover - flaktäckning



Modell	Vikt* (kg)	Kapacitet max (t)	Tryck (bar)	a	Mått (mm)					F Flaklås (mm)	Rek. Lastbärare (mm)
					C/C	L	A	H	h		
S8 - 3438 CA	940	8	260	59	3438	3600	700	930	180	2135	3500-4000
S8 - 3738 CA	950	8	260	51	3738	3900	700	930	180	2135	3800-4300
S8 - 4038 CA	960	8	260	45	4038	4200	700	930	180	2135	4100-4600

* Endast lastväxlaraggregat.

Vi har alltid prioriterat säkerheten och användarvänligheten på våra produkter. På byggnationen finns det flera detaljer och komponenter som ökar säkerheten för chauffören och underlättar handhavandet.

JOAB Försäljnings AB
Östergärde Industriväg 50
417 29 Göteborg, Sweden
Tel: +46 (0)31 705 06 00
Fax: +46 (0)31 705 06 36
info@joab.se