

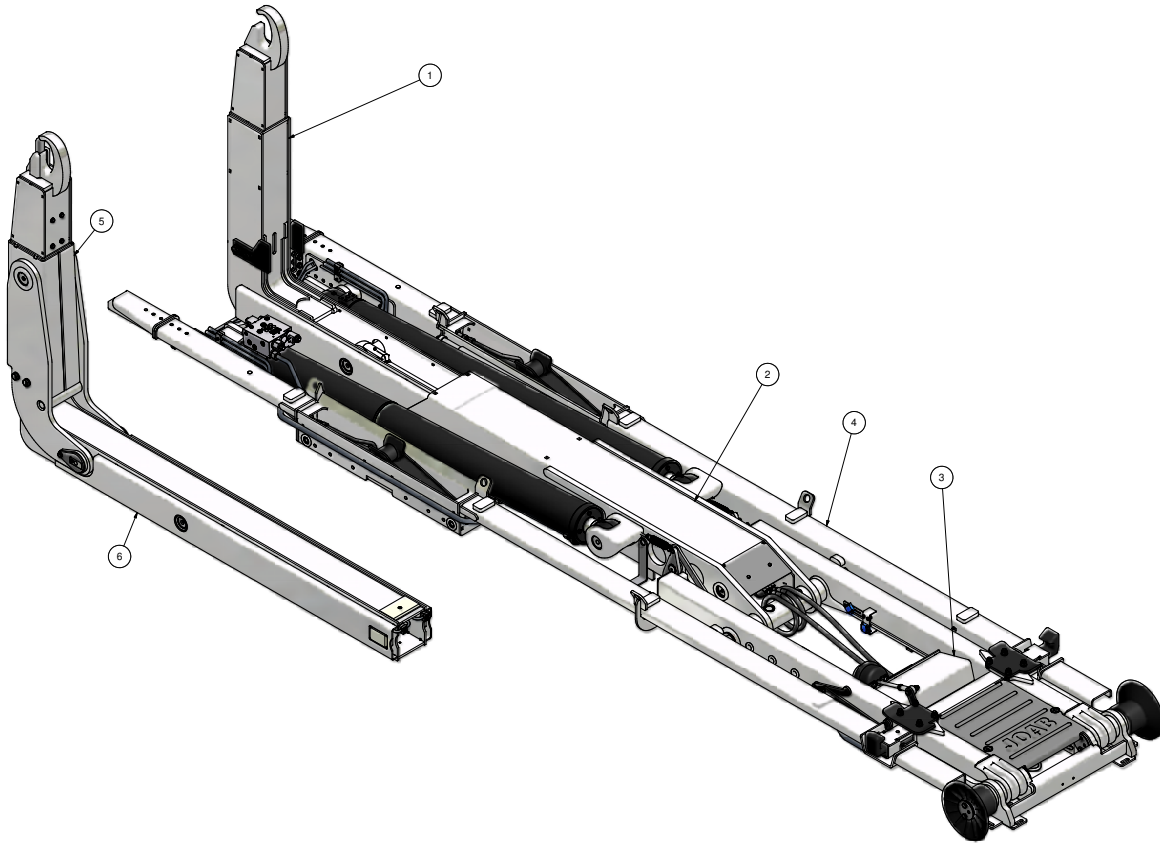




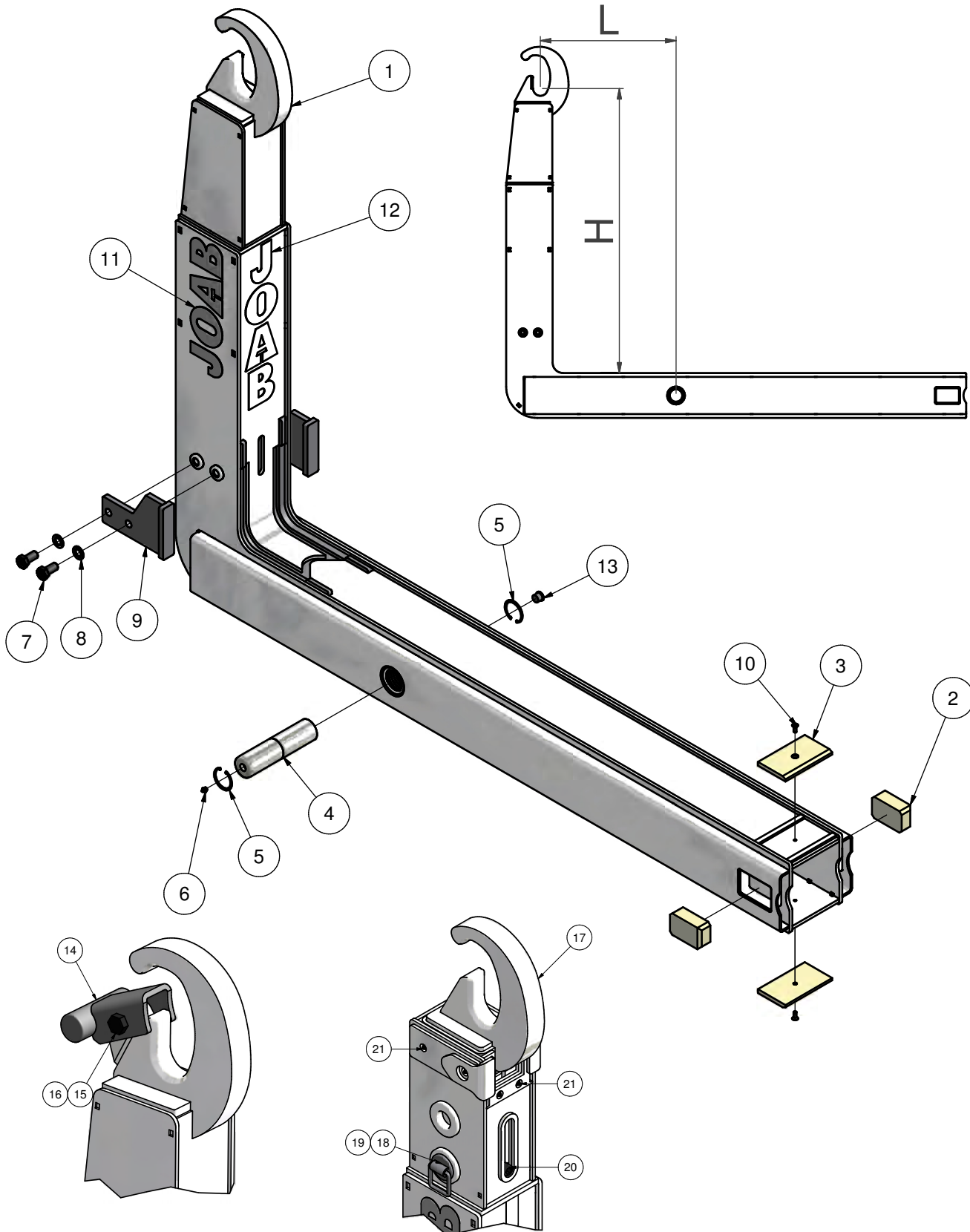
RESERVDELSKATALOG / PARTS CATALOGUE LASTVÄXLARE / HOOK LIFT L-SERIEN / L-SERIES

13296 Utg 10b 2022-04-04 MW

Datum 2022-04-04	Godkänd PW	Utfärdare Martin Werdelin	Utgåva 10b	Blad 1	Nr 00:01
---------------------	---------------	------------------------------	---------------	-----------	-------------



Datum 2022-04-04	Godkänd PW	Utfärdare MW	Utgåva 10b	Blad 3	Nr 01:01
---------------------	---------------	-----------------	---------------	-----------	-------------





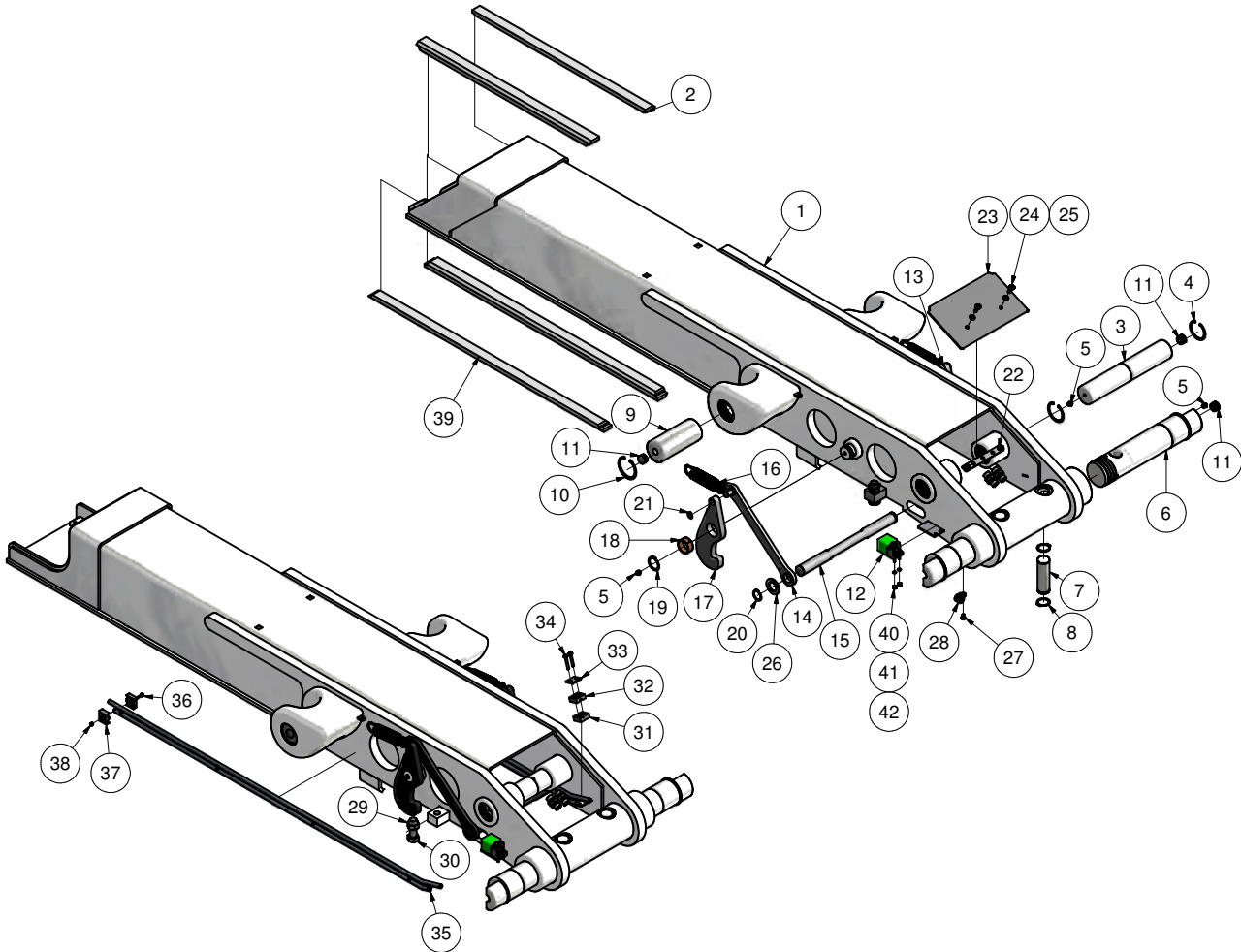
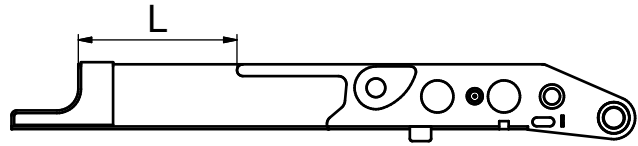
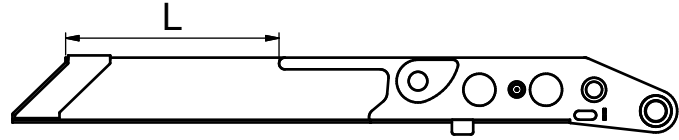
Innehåll

**Utskjutsdel
Hook section****TEKNISKA
DOKUMENT**

Datum 2022-04-04	Godkänd PW	Utfärdare MW	Utgåva 10b	Blad 4	Nr 01:02
---------------------	---------------	-----------------	---------------	-----------	-------------

Pos Pos	Ant Qty	Art nr Part nr	Benämning Description	Anmärkning Remarks
1	1	1006960	Utskjutsdel/Hook section	L=650mm H=1350mm
1	1	1006961	Utskjutsdel/Hook section	L=850mm H=1350mm
1	1	1006962	Utskjutsdel/Hook section	L=1000mm H=1350mm
1	1	1006963	Utskjutsdel/Hook section	L=650mm H=1470mm
1	1	1006964	Utskjutsdel/Hook section	L=850mm H= 1470mm
1	1	1006965	Utskjutsdel/Hook section	L=1000mm H= 1470mm
1	1	1006966	Utskjutsdel/Hook section	L=650 H=1350-1470mm
1	1	1006967	Utskjutsdel/Hook section	L=850 H=1350-1470mm
1	1	1006968	Utskjutsdel/Hook section	L=1000 H=1350-1470mm
2	2	1006579	Glidplatta/Slide plate	
3	2	1006580	Glidplatta/Slide plate	
4	1	1005862	Axel/Axle	
5	2	4742	Segersäkring/Seeger circlip	
6	1	3332	Smörjnippel/Lubricant nipple	
7	4	6372	Skruv/Screw	
8	4	2965	Bricka/Washer	
9	2	1006682	Flakstopp/Container stop	SS 3021
9	2	1006683	Flakstopp/Container stop	SFS 4417
9	2	1006684	Flakstopp/Container stop	DIN 30722
9	2	1006685	Flakstopp/Container stop	Justerbar/Adjustable hook
10	2	2885	Skruv/Screw	
11	2	13725-1	Dekal/Decal	
12	2	13725-2	Dekal/Decal	
13	1	2079	Plastplugg/Plastic plug	
14	1	1005867	Krokspärr/Locking device	Se/See 1006525
15	1	4772	Skruv/Screw	
16	1	2940	Mutter/Nut	
17	1	1006737	Krok/Hook	
18	1	1006738	Axel/Axle	
19	1	1841	Sprint/Pin	
20	1	1539	Skruv/Screw	
21	8	3332	Smörjnippel/Lubricant nipple	

Datum 2022-04-04	Godkänd PW	Utfärdare MW	Utgåva 10b	Blad 5	Nr 02:01
---------------------	---------------	-----------------	---------------	-----------	-------------





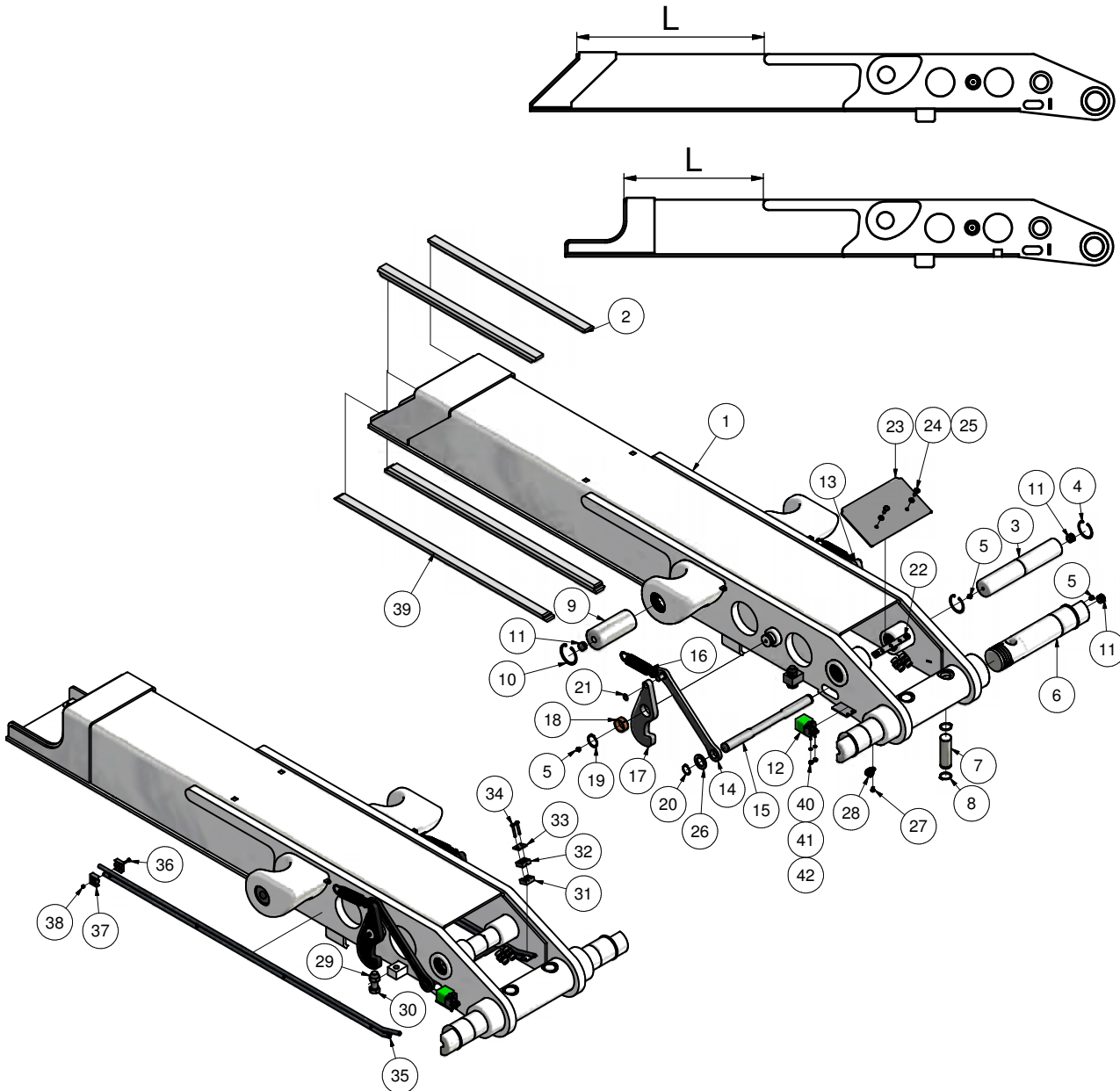
Innehåll

**Mellandel
Middle section****TEKNISKA
DOKUMENT**

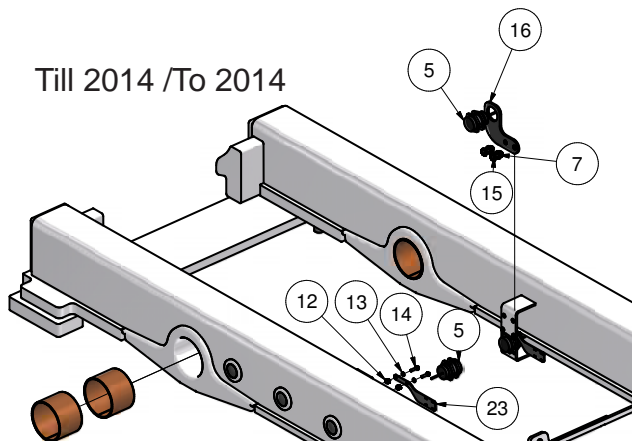
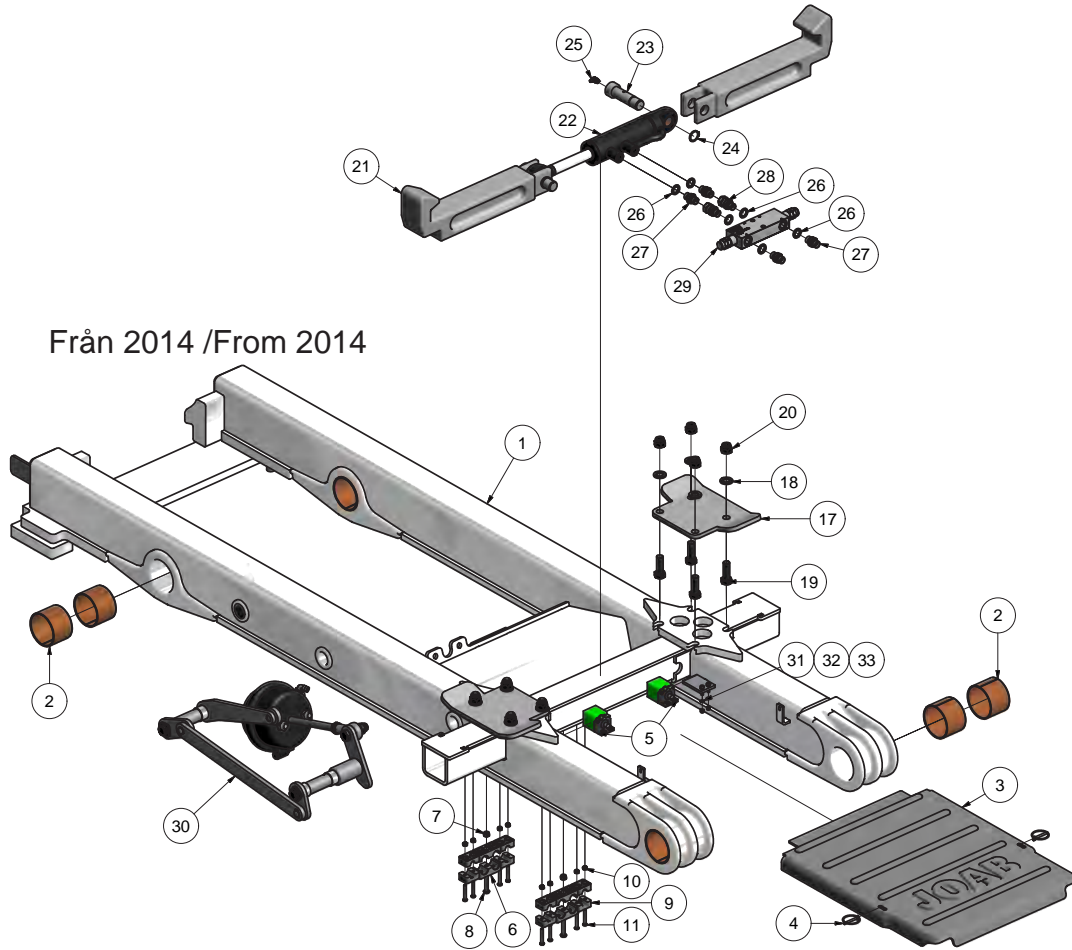
Datum 2022-04-04	Godkänd PW	Utfärdare MW	Utgåva 10b	Blad 6	Nr 02:02
---------------------	---------------	-----------------	---------------	-----------	-------------

Pos Pos	Ant Qty	Art nr Part nr	Benämning Description	Anmärkning Remarks
1	1	1006946	Mellandel/Middle section	L=800mm
1	1	1006947	Mellandel/Middle section	L=1000mm
1	1	1006948	Mellandel/Middle section	L=1150mm
1	1	1006952	Mellandel/Middle section	L=600mm
1	1	1006953	Mellandel/Middle section	L=700mm
1	1	1006954	Mellandel/Middle section	L=850mm
2	2	1006582	Glidstav/Slide pole	22mm hög/high
2	0	1009097	Glidstav/Slide pole	23mm hög/high
3	1	1005822	Axel/Axle	
4	2	4742	Segersäkring/Seeger circlip	
5	5	3332	Smörjnippel/Lubricant nipple	
6	2	1005825	Axel/Axle	Till/To 20120331
6	2	1011075	Axel/Axle	Från/From 20120401
7	2	1005824	Axel/Axle	
8	4	4719	Segersäkring/Seeger circlip	
9	2	1005829	Axel/Axle	
10	2	4749	Segersäkring/Seeger circlip	
11	5	2079	Plastplugg/Plastic plug	
12	1	1010630	Induktiv givare/Proximity switch	Till/To 2014
12	1	1011801	Induktiv givare/Proximity switch	Från/From 2014
13	1	1006720	Stag höger sida/Cord right side	
14	1	1006721	Stag vänster sida/Cord left side	
15	1	1005826	Axel/Axle	
16	2	1006571	Fjäder/Spring	
17	2	1005812	Midjelås krok/Middle lock hook	
18	2	1006677	Glidlager/Bearing	
19	2	1002419	Segersäkring/Seeger circlip	
20	2	4721-1	Segersäkring/Seeger circlip	
21	2	1006208	Segersäkring/Seeger circlip	
22	1	1007331	Fäste kåpa/Holder cover	
23	1	1007332	Kåpa/Holder	
24	2	2947	Bricka/Washer	
25	2	2839	Skruv/Screw	
26	1	1005813	Bricka/Washer	
27	1	1007033	Skruv/Screw	
28	1	2656	Rörklämma/Pipe fastening	
29	2	1001826	Mutter/Nut	

Datum 2022-04-04	Godkänd PW	Utfärdare MW	Utgåva 10b	Blad 7	Nr 02:03
---------------------	---------------	-----------------	---------------	-----------	-------------



Datum 2022-04-04	Godkänd PW	Utfärdare MW	Utgåva 10b	Blad 9	Nr 03:01
---------------------	---------------	-----------------	---------------	-----------	-------------





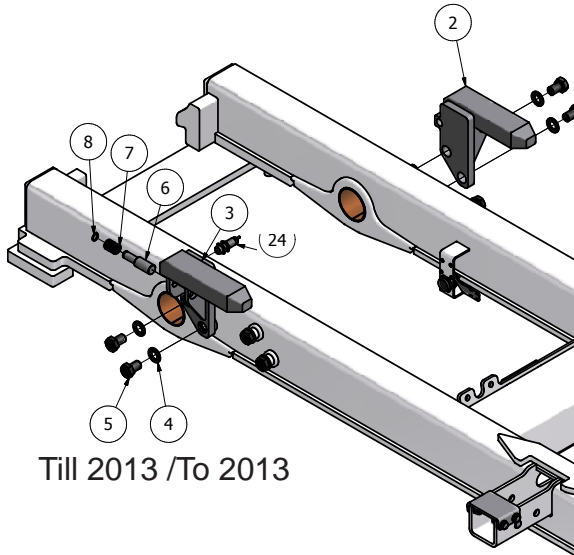
Innehåll

**Inre bakre del
Rear section****TEKNISKA
DOKUMENT**

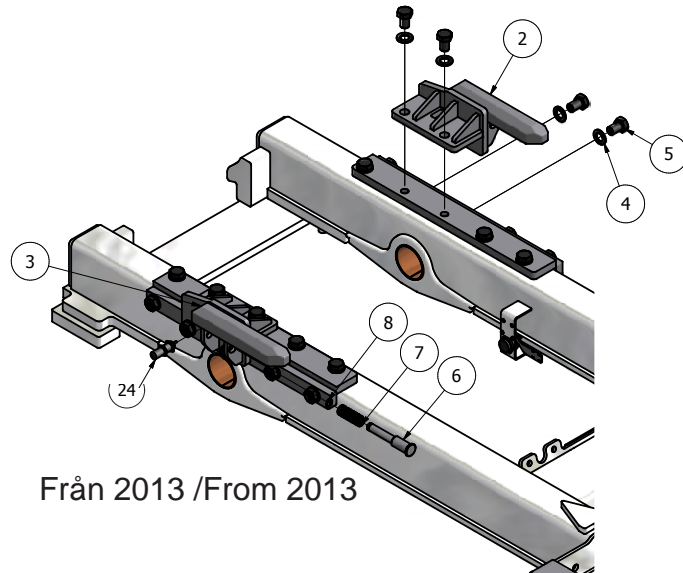
Datum 2022-04-04	Godkänd PW	Utfärdare MW	Utgåva 10b	Blad 10	Nr 03:02
---------------------	---------------	-----------------	---------------	------------	-------------

Pos Pos	Ant Qty	Art nr Part nr	Benämning Description	Anmärkning Remarks
1	1		Inre bakre del/Rear section	Se order/See order
2	8	6018	Glidlager/Bearing	
3	1		Plastkåpa/Plastic cover	Se order/See order
4	2	1823	Sprint/Sprint	
5	2	1010630	Induktiv givare/Proximity switch	Till/To 2014
5	2	1011801	Induktiv givare/Proximity switch	Från/From 2014
6	4	4703	Rörklämma/Pipe fastening	
7	4	2934	Mutter/Nut	
8	2	2872	Skruv/Screw	
9	8	4703	Rörklämma/Pipe fastening	
10	8	2934	Mutter/Nut	
11	8	2561	Skruv/Screw	
12	6	2838	Mutter/Nut	
13	6	2952	Bricka/Washer	
14	6	2821	Skruv/Screw	
15	2	2839	Skruv/Screw	
16	1	1007313	Givarfäste/Switch fastening	
17	2	1005757	Låsvinge/Locking plate	
18	8	2951	Bricka/Washer	
19	8	2909	Skruv/Screw	
20	8	2939	Mutter/Nut	
21	2	70410-6	Hydraullåskrok/Hydraulic lock hook	
22	1	1006664	Hydraulcylinder/Hydraulic cylinder	
23	2	1005783	Axel/Axle	
24	2	4775	Segersäkring/Seeger circlip	
25	2	3336	Smörjnippel/Lubricant nipple	
26	6	3040	Tredobricka/Sealing washer	
27	4	1152	Hydraulkoppling/Hydraulic coupling	
28	2	6922	Hydraulkoppling/Hydraulic coupling	
29	1	1007853	OC-ventil/OC valve	
30	1		Spridarlämsutlösning/	Avsnitt 11/Chapter 11
31	2	1234	Mutter/Nut	
32	2	2953	Bricka/Washer	
33	2	1009013	Skruv/Screw	

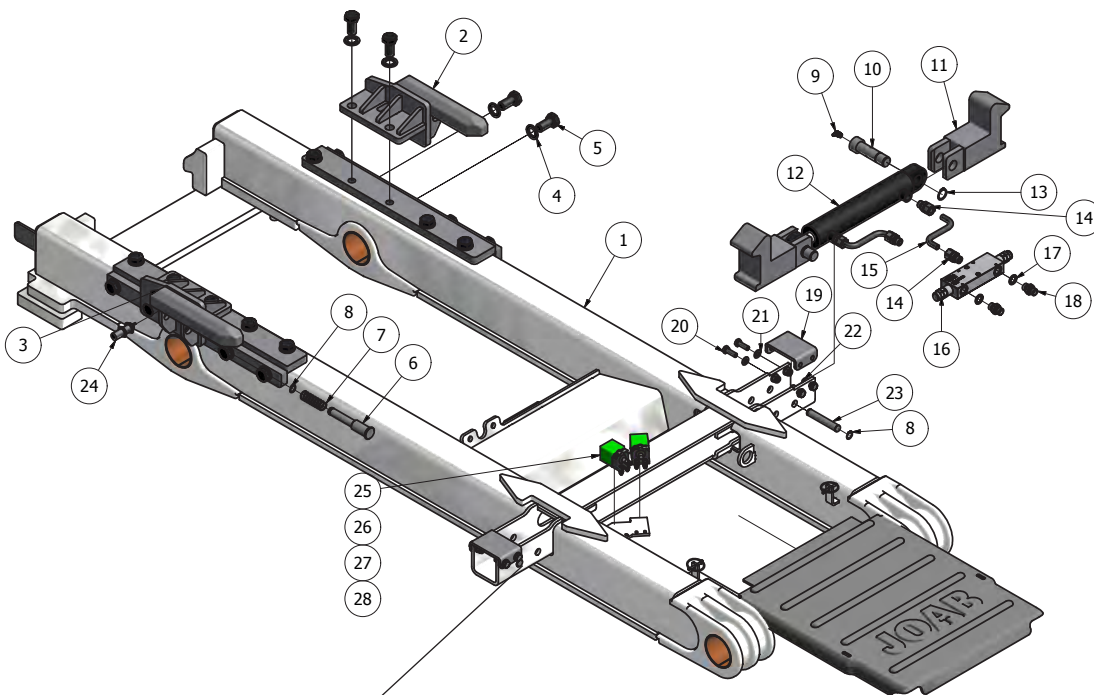
Datum 2022-04-04	Godkänd PW	Utfärdare MW	Utgåva 10b	Blad 11	Nr 03:03
---------------------	---------------	-----------------	---------------	------------	-------------



Till 2013 /To 2013



Från 2013 /From 2013



Från 2014 /From 2014

POS 23
Yttre hål / Outer hole
DIN 30722
SFS4417

Inre hål / Inner hole
SS3021



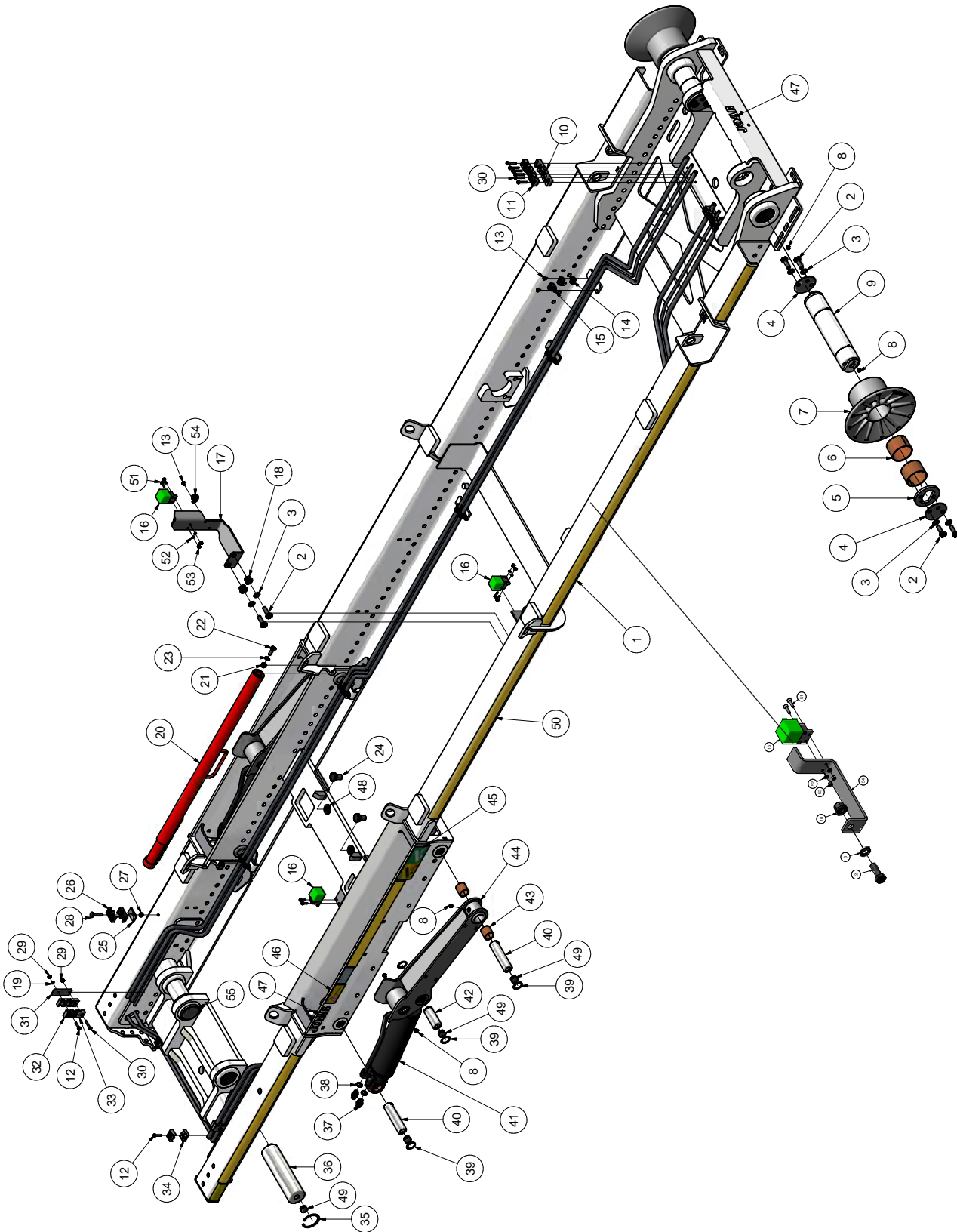
Innehåll

**Inre bakre del
Rear section****TEKNISKA
DOKUMENT**

Datum 2022-04-04	Godkänd PW	Utfärdare MW	Utgåva 10b	Blad 12	Nr 03:04
---------------------	---------------	-----------------	---------------	------------	-------------

Pos Pos	Ant Qty	Art nr Part nr	Benämning Description	Anmärkning Remarks
1	1		Inre bakre del/Rear section	Se order/See order
2	1	1008497	DIN-spjut/DIN-spear	Till 2013 / To 2013
2	1	1012230	DIN-spjut/DIN-spear	Från 2013 / From 2013
3	1	1008498	DIN-spjut/DIN-spear	Till 2013 / To 2013
3	1	1012231	DIN-spjut/DIN-spear	Från 2013 / From 2013
4	4	2965	Bricka/Washer	
5	4	6372	Skruv/Screw	
6	1	1011411	Axel/Axle	
7	1	4088	Fjäder/Spring	Till 2013 / To 2013
7	1	1011732	Fjäder/Spring	Från 2013 / From 2013
8	5	1006208	Segersäkring/Seeger circlip	
9	2	3336	Smörjnippel/Lubricant nipple	
10	2	1005783	Axel/Axle	
11	2	70451	Hydraullåskrok/Hydraulic lock hook	
12	1	1000346	Hydraulcylinder/Hydraulic cylinder	
13	2	4775	Segersäkring/Seeger circlip	
14	4	3407	Hydraulkoppling/Hydraulic coupling	
15	2	1008444	Hydraulrör/Hydraulic pipe	
16	1	1007853	OC-ventil/OC valve	
17	2	3040	Tredobricka/Sealing washer	
18	2	1152	Hydraulkoppling/Hydraulic coupling	
19	2	1008442	Plåt/Plate	
20	8	2858	Skruv/Screw	
21	16	2948	Bricka/Washer	
22	8	2936	Mutter/Nut	
23	2	1009358	Axel/Axle	
24	1	1009100	Induktiv givare/Proximity switch	
25	2	1010630	Induktiv givare/Proximity switch	Till/To 2014
25	2	1011801	Induktiv givare/Proximity switch	Från/From 2014
26	4	1234	Mutter/Nut	
27	4	2953	Bricka/Washer	
28	4	1009013	Skruv/Screw	

Datum 2022-04-04	Godkänd PW	Utfärdare MW	Utgåva 10b	Blad 13	Nr 04:01
---------------------	---------------	-----------------	---------------	------------	-------------





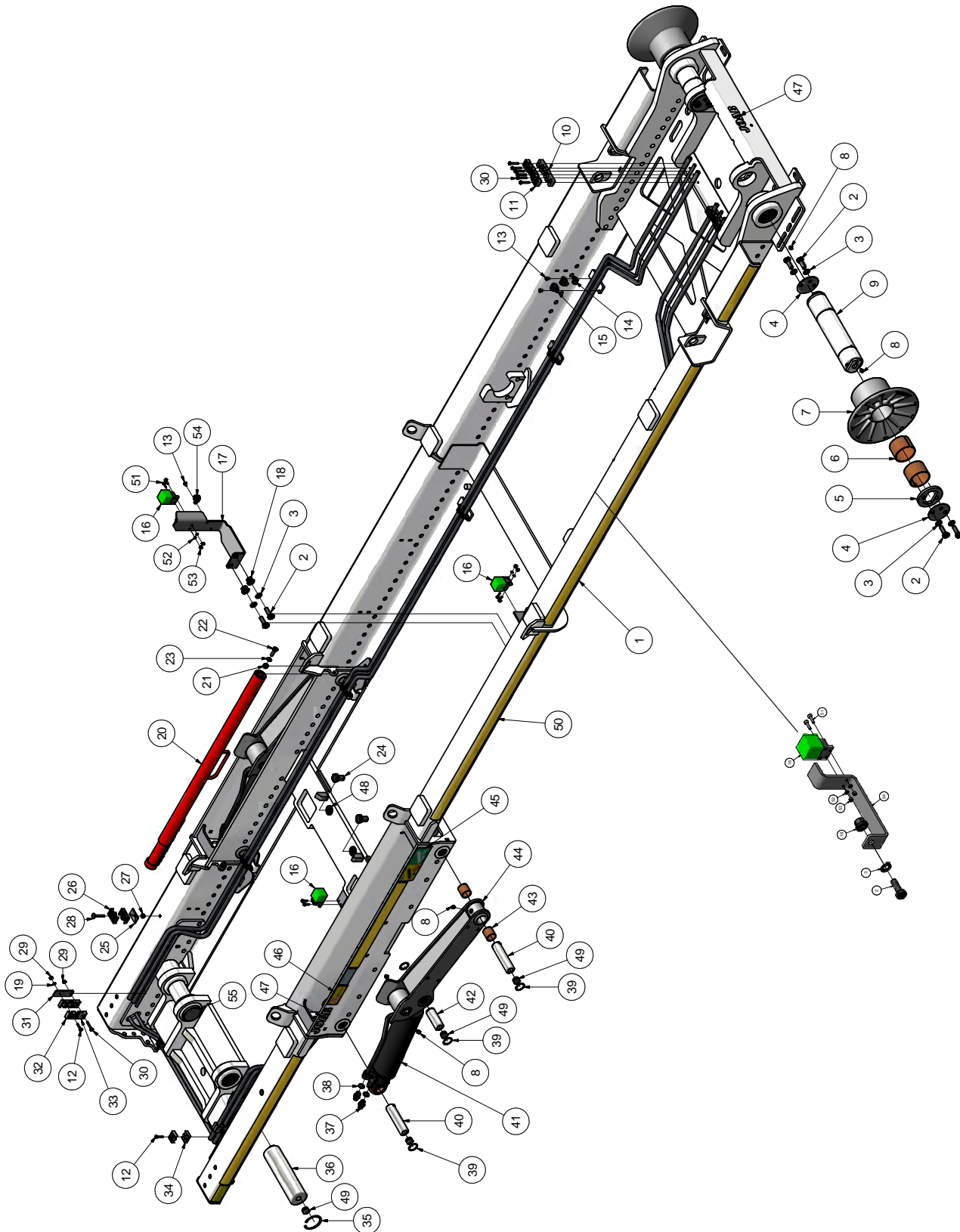
Innehåll

**Hjälpram
Auxiliary fram****TEKNISKA
DOKUMENT**

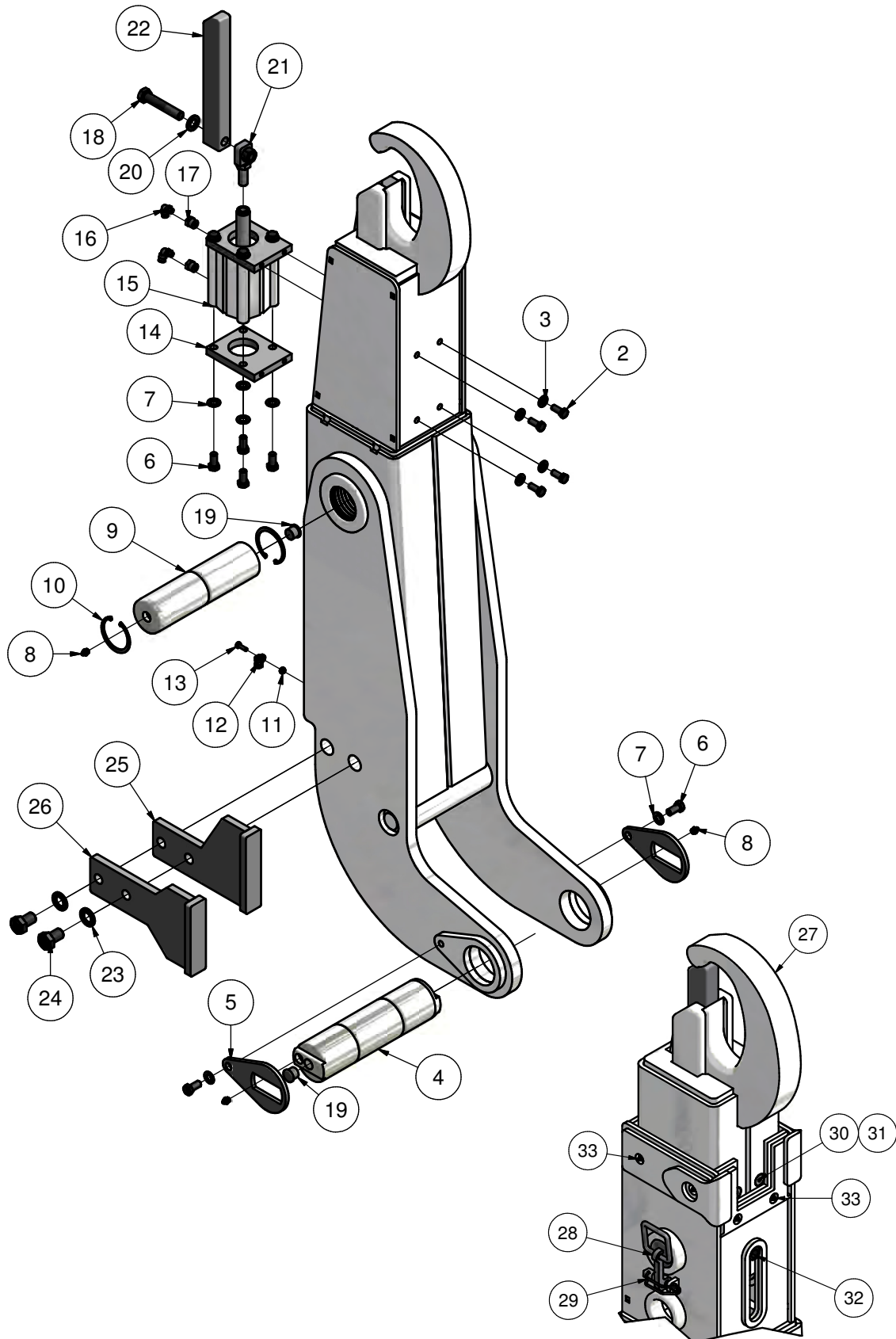
Datum 2022-04-04	Godkänd PW	Utfärdare MW	Utgåva 10b	Blad 14	Nr 04:02
---------------------	---------------	-----------------	---------------	------------	-------------

Pos Pos	Ant Qty	Art nr Part nr	Benämning Description	Anmärkning Remarks
1	1		Hjälpram/Auxiliary frame	Se order/See order
2	10	6420	Skruv/Screw	
3	10	2950	Bricka/Washer	
4	4	1005876	Bricka/Washer	
5	2	1005820	Bricka/Washer	
6	4	6018	Glidlager/Bearing	
7	2	1014537	Bärhjul/Wheel	
8	10	3332	Smörjnippel/Lubricant nipple	
9	2	1005947	Axel/Axle	
10	4	4701	Rörklämma/Pipe fastening	
11	4	4703	Rörklämma/Pipe fastening	8st LA
12	4	6418	Skruv/Screw	
13	20	1007033	Skruv/Screw	
14	10	2654	Rörklämma/Pipe fastening	
15	10	2658	Rörklämma/Pipe fastening	20st LA
16	3	1010630	Induktiv givare/Proximity switch	Till/To 2014
16	3	1011801	Induktiv givare/Proximity switch	Från/From 2014
17	1	1005920	Givarfäste/Switch fastening	Till/To 2014
17	1	1010798	Givarfäste/Switch fastening	Från/From 2014
18	2	7109	Mutter/Nut	
19	2	2956	Bricka/Washer	
20	1	1620	Tippstötta/Tilt brace	
21	2	2936	Mutter/Nut	
22	2	2858	Skruv/Screw	
23	2	2948	Bricka/Washer	
24	2	6371	Skruv/Screw	
25	2	4132	Bricka/Washer	
26	4	4712	Rörklämma/Pipe fastening	
27	2	2935	Mutter/Nut	
28	2	1003401	Skruv/Screw	
29	4	2934	Mutter/Nut	
30	10	1009123	Skruv/Screw	20st LA
31	2	1005875	Plåt rörfäste/Plate pipe fastening	
32	4	4711	Rörklämma/Pipe fastening	
33	4	1006598	Rörklämma/Pipe fastening	
34	4	4710	Rörklämma/Pipe fastening	

Datum 2022-04-04	Godkänd PW	Utfärdare MW	Utgåva 10b	Blad 15	Nr 04:03
---------------------	---------------	-----------------	---------------	------------	-------------



Datum 2022-04-04	Godkänd PW	Utfärdare MW	Utgåva 10b	Blad 17	Nr 05:01
---------------------	---------------	-----------------	---------------	------------	-------------





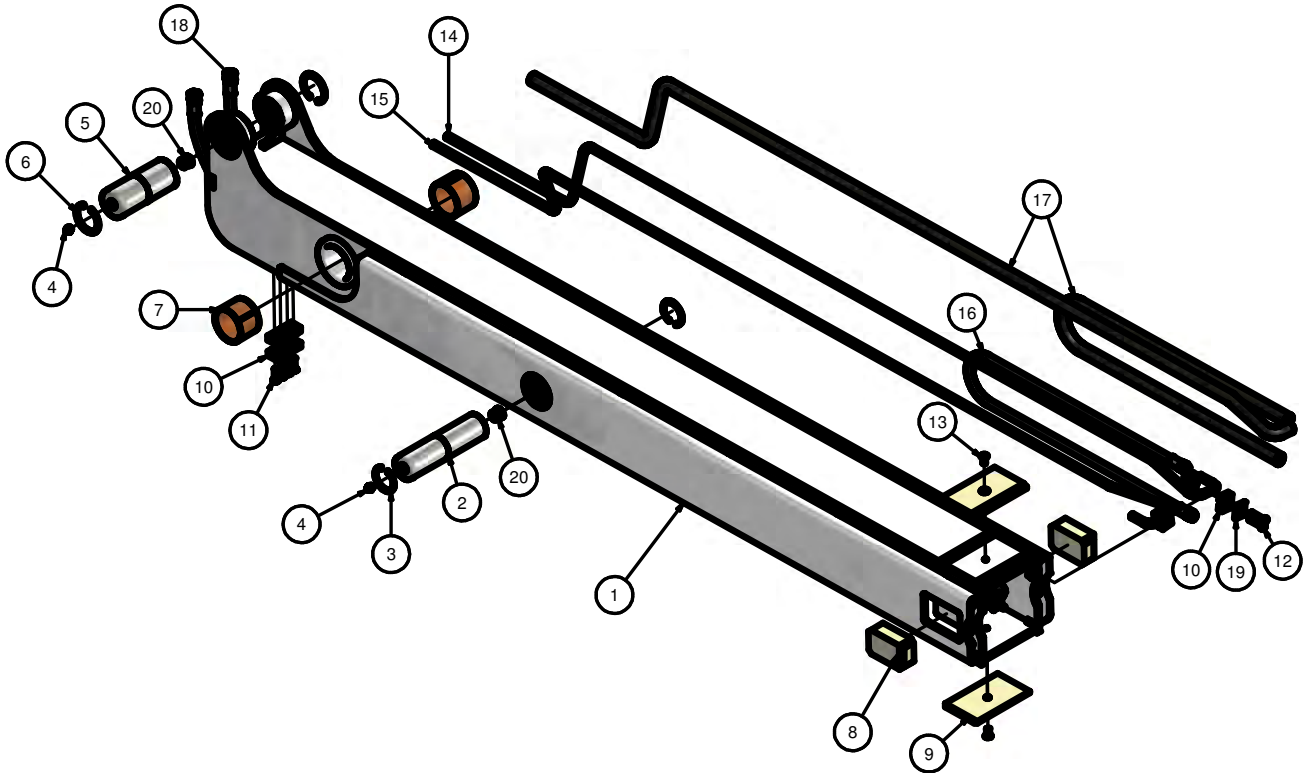
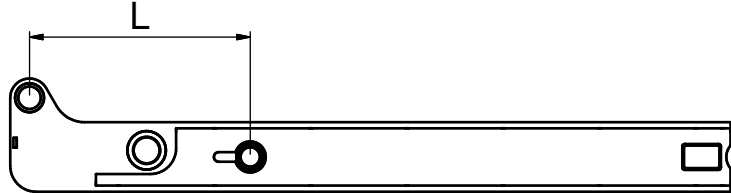
Innehåll

**Krokpelare
Hook column****TEKNISKA
DOKUMENT**

Datum 2022-04-04	Godkänd PW	Utfärdare MW	Utgåva 10b	Blad 18	Nr 05:02
---------------------	---------------	-----------------	---------------	------------	-------------

Pos Pos	Ant Qty	Art nr Part nr	Benämning Description	Anmärkning Remarks
1	1	1007002	Krokpelare/Hook column	Krokhöjd/Hook hight 1450
1	1	1007003	Krokpelare/Hook column	Krokhöjd/Hook hight 1570
2	4	2858	Skruv/Screw	
3	4	1001098	Bricka/Washer	
4	1	1005992	Axel/Axle	
5	2	1005980	Bricka/Washer	
6	10	6577	Skruv/Screw	
7	10	1006102	Bricka/Washer	
8	3	3332	Smörjnippel/Lubricant nipple	
9	1	1005996	Axel/Axle	
10	2	4749	Segersäkring/Seeger circlip	
11	4	2934	Mutter/Nut	
12	4	2653	Rörklämma/Pipe fastening	
13	4	2825	Skruv/Screw	
14	2	1005991	Cylindrefäste/Cylinder holder	
15	1	1006681	Luftcylinder/Air cylinder	
16	2	4629	Luftkoppling/Air coupling	
17	2	2769	Luftkoppling/Air coupling	
18	1	2763	Skruv/Screw	Gänglåsning/Threadlocker
19	1	2079	Plastplugg/Plastic plug	
20	1	2954	Bricka/Washer	
21	1	90101-9	Hållare spärr/Holder locking device	
22	1	1005989	Krokspärr/Locking device	Till okt 2012 / To oct 2012
22	1	1011010	Krokspärr/Locking device	Från okt 2012 / From oct 2012
23	4	2965	Bricka/Washer	
24	4	6372	Skruv/Screw	
25	2	1006683	Flakstopp/Container stop	SFS 4417
26	2	1006684	Flakstopp/Container stop	DIN 30722
27	1	1006740	Krok/Hook	
28	2	1006741	Axel/Axle	
29	2	1009166	Sprint/Pin	
30	4	2984	Skruv/Screw	
31	2	1009237	Cylindrefäste/Cylinder holder	Se/See pos 14
32	1	1539	Skruv/Screw	
33	8	3332	Smörjnippel/Lubricant nipple	

Datum 2022-04-04	Godkänd PW	Utfärdare MW	Utgåva 10b	Blad 19	Nr 06:01
---------------------	---------------	-----------------	---------------	------------	-------------





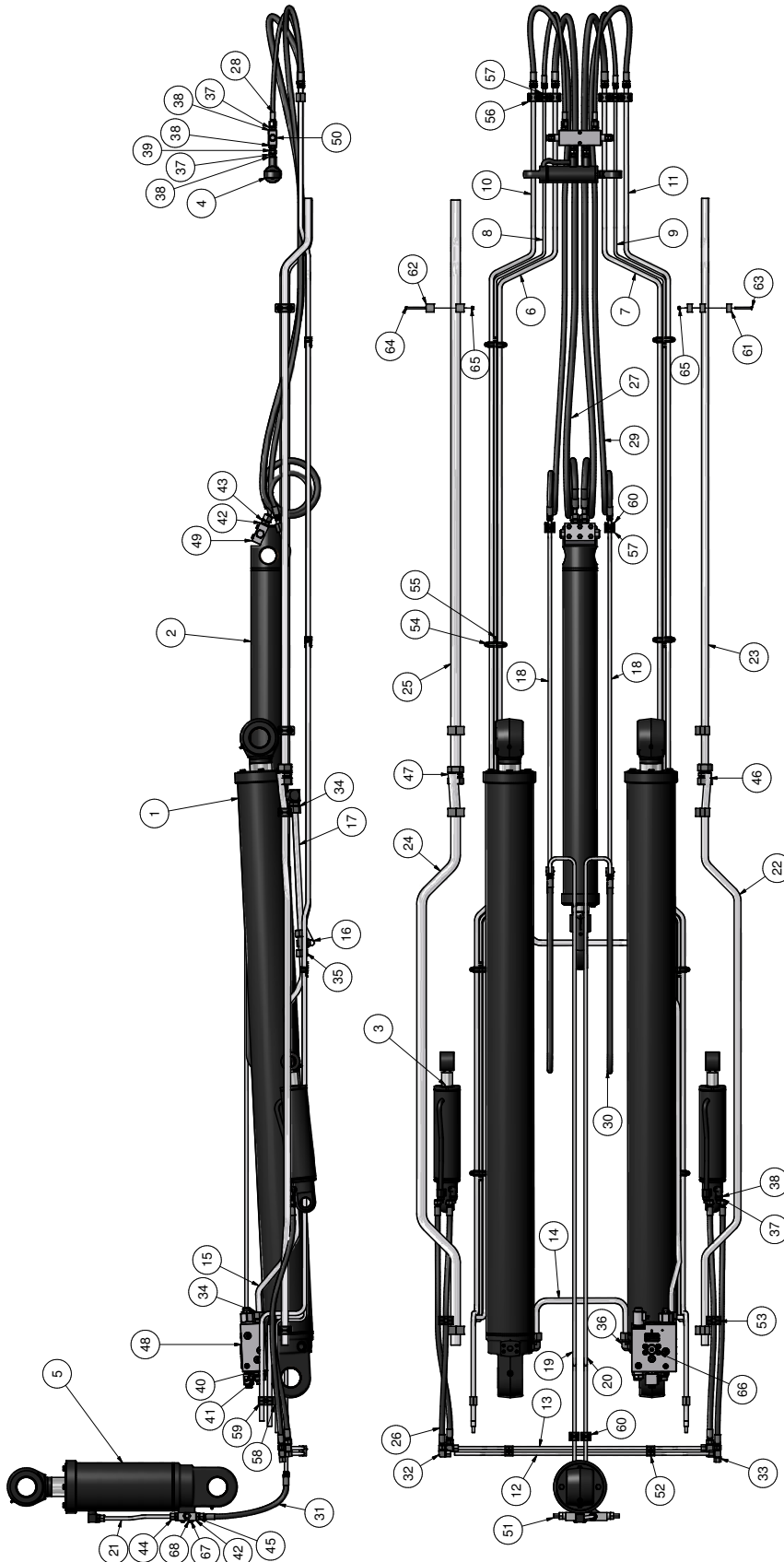
Innehåll

**Sticka
Extending section****TEKNISKA
DOKUMENT**

Datum 2022-04-04	Godkänd PW	Utfärdare MW	Utgåva 10b	Blad 20	Nr 06:02
---------------------	---------------	-----------------	---------------	------------	-------------

Pos Pos	Ant Qty	Art nr Part nr	Benämning Description	Anmärkning Remarks
1	1	1006996	Sticka/Extending section	L=690mm
1	1	1006997	Sticka/Extending section	L=890mm
1	1	1006998	Sticka/Extending section	L=1040mm
2	1	1005862	Axel/Axle	
3	2	4742	Segersäkring/Seeger circlip	
4	2	3332	Smörjnippel/Lubricant nipple	
5	1	1005960	Axel/Axle	
6	2	4749	Segersäkring/Seeger circlip	
7	2	6018	Glidlager/Bearing	
8	2	1006579	Glidplatta/Slide plate	
9	2	1006581	Glidplatta/Slide plate	
10	4	4702	Rörklämma/Pipe fastening	
11	4	6418	Skruv/Screw	
12	4	1008916	Skruv/Screw	
13	2	2885	Skruv/Screw	
14	1	1006592	Hydraulrör/Hydraulic pipe	L=690mm
15	1	1006593	Hydraulrör/Hydraulic pipe	L=690mm
14	1	1006594	Hydraulrör/Hydraulic pipe	L=890mm
15	1	1006595	Hydraulrör/Hydraulic pipe	L=890mm
14	1	1006596	Hydraulrör/Hydraulic pipe	L=1040mm
15	1	1006597	Hydraulrör/Hydraulic pipe	L=1040mm
16	2	1006642	Hydraulslang/Hydraulic hose	
17	8m	1009999	Skyddsslang/Protecting hose	
18	2	1006643	Hydraulslang/Hydraulic hose	
19	2	1193	Bricka/Washer	
20	2	2079	Plastplugg/Plastic plug	

Datum 2022-04-04	Godkänd PW	Utfärdare MW	Utgåva 10b	Blad 21	Nr 07:01
---------------------	---------------	-----------------	---------------	------------	-------------



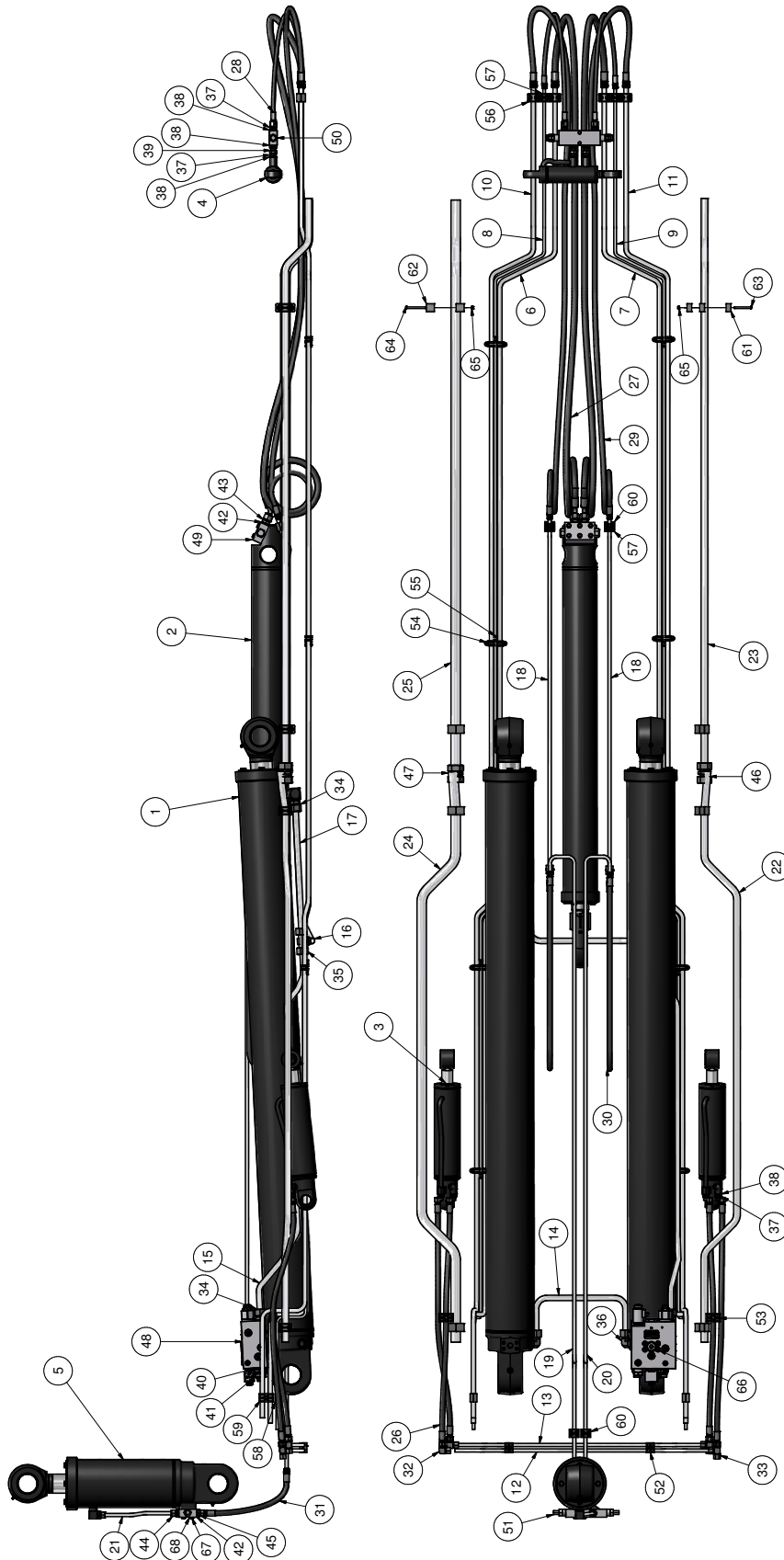


Innehåll

**Hydraulsystem
Hydraulic system****TEKNISKA
DOKUMENT**

Datum 2022-04-04	Godkänd PW	Utfärdare MW	Utgåva 10b	Blad 22	Nr 07:02
---------------------	---------------	-----------------	---------------	------------	-------------

Pos Pos	Ant Qty	Art nr Part nr	Benämning Description	Anmärkning Remarks
1	2	1006663	Hydraulcylinder/Hydraulic cylinder	Se order/See order
1	2	1012700	Hydraulcylinder/Hydraulic cylinder	Se order/See order
2	1	1004726	Hydraulcylinder/Hydraulic cylinder	Se order/See order
2	1	1005444	Hydraulcylinder/Hydraulic cylinder	Se order/See order
3	2	1007572	Hydraulcylinder/Hydraulic cylinder	
4	1	1006664	Hydraulcylinder/Hydraulic cylinder	
5	1	1006662	Hydraulcylinder/Hydraulic cylinder	LA
6	1		Hydraulrör/Hydraulic pipe	Se order/See order
7	1		Hydraulrör/Hydraulic pipe	Se order/See order
8	1		Hydraulrör/Hydraulic pipe	Se order/See order
9	1		Hydraulrör/Hydraulic pipe	Se order/See order
10	1		Hydraulrör/Hydraulic pipe	Se order/See order
11	1		Hydraulrör/Hydraulic pipe	Se order/See order
12	1	1005931	Hydraulrör/Hydraulic pipe	
13	1	1005932	Hydraulrör/Hydraulic pipe	
14	1	1006653	Hydraulrör/Hydraulic pipe	
15	1	1006654	Hydraulrör/Hydraulic pipe	
16	1	1006656	Hydraulrör/Hydraulic pipe	
17	1	1006655	Hydraulrör/Hydraulic pipe	
18	2	1006590	Hydraulrör/Hydraulic pipe	
19	1		Hydraulrör/Hydraulic pipe	Se order/See order
20	1		Hydraulrör/Hydraulic pipe	Se order/See order
21	1	1006658	Hydraulrör/Hydraulic pipe	
22	1	1006669	Hydraulrör/Hydraulic pipe	
23	1	1006670	Hydraulrör/Hydraulic pipe	
24	1	1006671	Hydraulrör/Hydraulic pipe	
25	1	1006672	Hydraulrör/Hydraulic pipe	
26	4		Hydraulslang/Hydraulic hose	Se order/See order
27	2		Hydraulslang/Hydraulic hose	Se order/See order
28	2		Hydraulslang/Hydraulic hose	Se order/See order
29	2		Hydraulslang/Hydraulic hose	Se order/See order
30	2	1006642	Hydraulslang/Hydraulic hose	
31	2	1006643	Hydraulslang/Hydraulic hose	
32	2	3087	Hydraulkoppling/Hydraulic coupling	
33	2	3413	Hydraulkoppling/Hydraulic coupling	
34	3	3130	Hydraulkoppling/Hydraulic coupling	
35	1	3132	Hydraulkoppling/Hydraulic coupling	





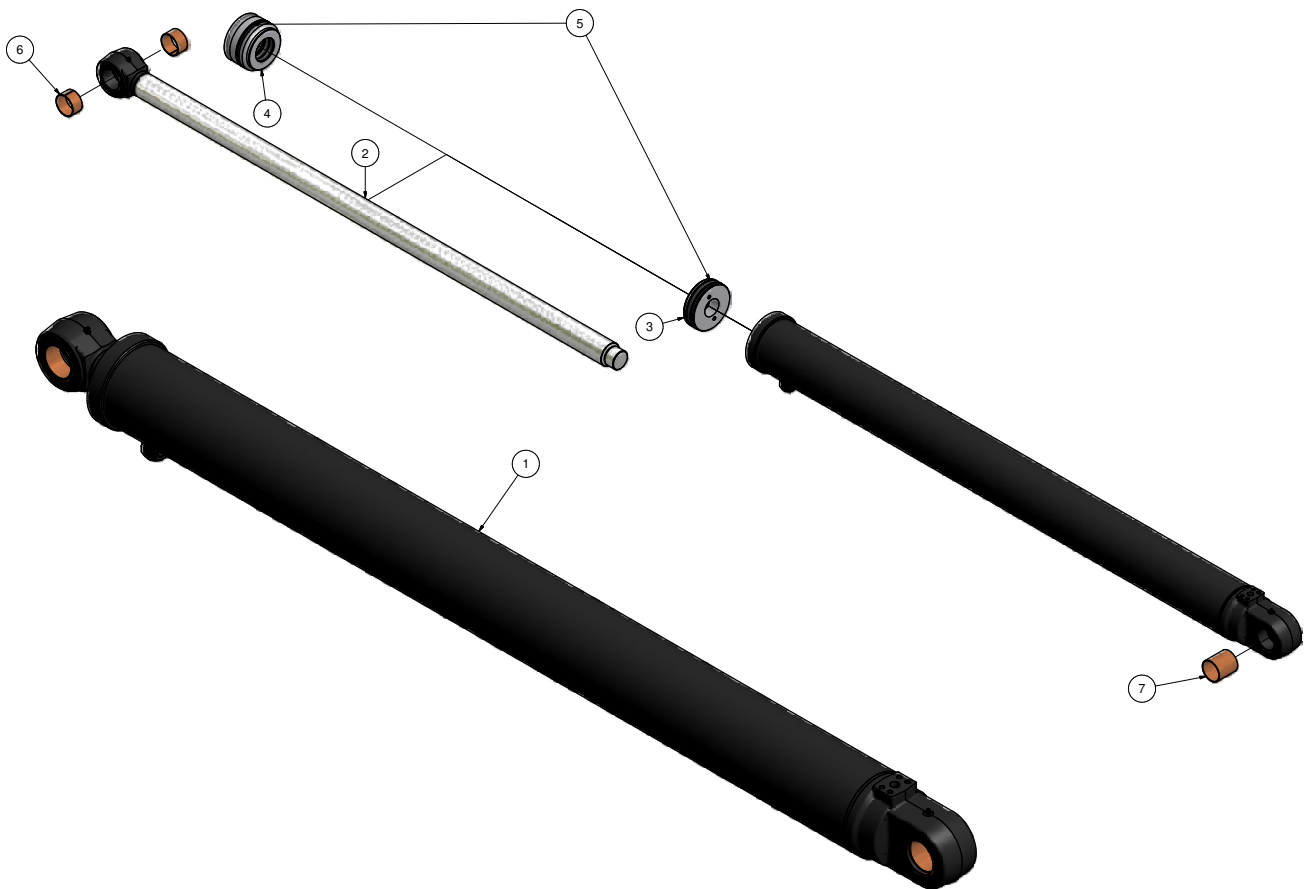
Innehåll

**Hydraulsystem
Hydraulic system****TEKNISKA
DOKUMENT**

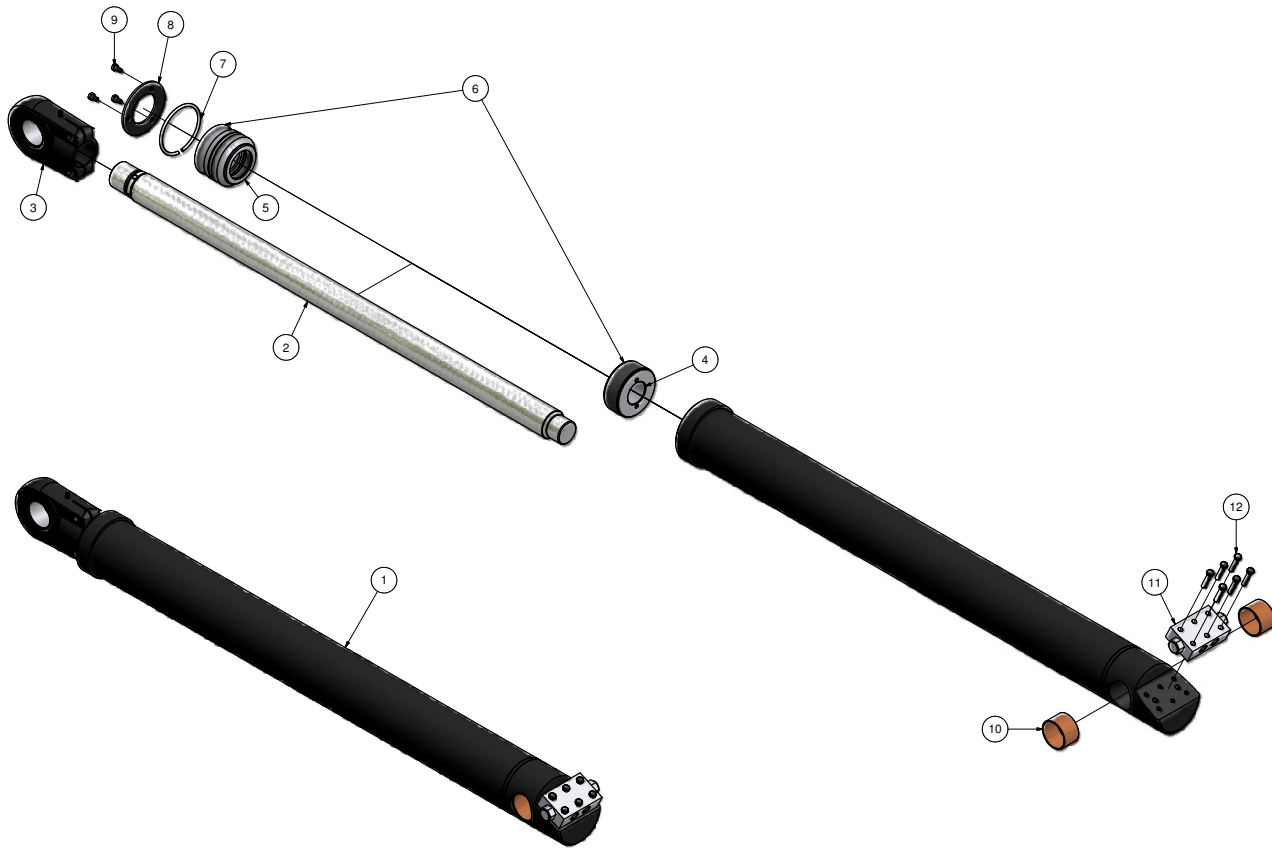
Datum 2022-04-04	Godkänd PW	Utfärdare MW	Utgåva 10b	Blad 24	Nr 07:04
---------------------	---------------	-----------------	---------------	------------	-------------

Pos Pos	Ant Qty	Art nr Part nr	Benämning Description	Anmärkning Remarks
36	2	1006660	Hydraulkoppling/Hydraulic coupling	
37	8	1152	Hydraulkoppling/Hydraulic coupling	
38	10	3040	Hydraulkoppling/Hydraulic coupling	
39	2	6922	Hydraulkoppling/Hydraulic coupling	
40	2	3406	Hydraulkoppling/Hydraulic coupling	
41	2	1162	Hydraulkoppling/Hydraulic coupling	
42	2	3405	Hydraulkoppling/Hydraulic coupling	4st LA
43	2	1155	Hydraulkoppling/Hydraulic coupling	
44	2	3075	Hydraulkoppling/Hydraulic coupling	LA
45	2	1150	Hydraulkoppling/Hydraulic coupling	LA
46	1	1762	Hydraulkoppling/Hydraulic coupling	
47	1	1006668	Hydraulkoppling/Hydraulic coupling	
48	1	1006900	Hydraulventil/Hydraulic valve	
48	1	1006901	Hydraulventil/Hydraulic valve	
49	1	1005293	Hydraulventil/Hydraulic valve	
50	1	1007853	Hydraulventil/Hydraulic valve	
51	1	1006657	Hydraulventil/Hydraulic valve	LA
52	4	4710	Rörklämma/Pipe fastening	
53	4	4712	Rörklämma/Pipe fastening	
54	8	2658	Rörklämma/Pipe fastening	16st LA
55	8	2654	Rörklämma/Pipe fastening	
56	4	4703	Rörklämma/Pipe fastening	8st LA
57	4	4701	Rörklämma/Pipe fastening	
58	4	1006598	Rörklämma/Pipe fastening	
59	4	4711	Rörklämma/Pipe fastening	
60	4	4702	Rörklämma/Pipe fastening	LA
61	12	4716	Rörklämma/Pipe fastening	
62	8	1002564	Rörklämma/Pipe fastening	
63	8	1008980	Skruv/Screw	
64	8	1008981	Skruv/Screw	
65	16	2934	Mutter/Nut	
66	4	1008735	Skruv/Screw	
67	4	2872	Skruv/Screw	LA
68	4	2947	Bricka/Washer	LA

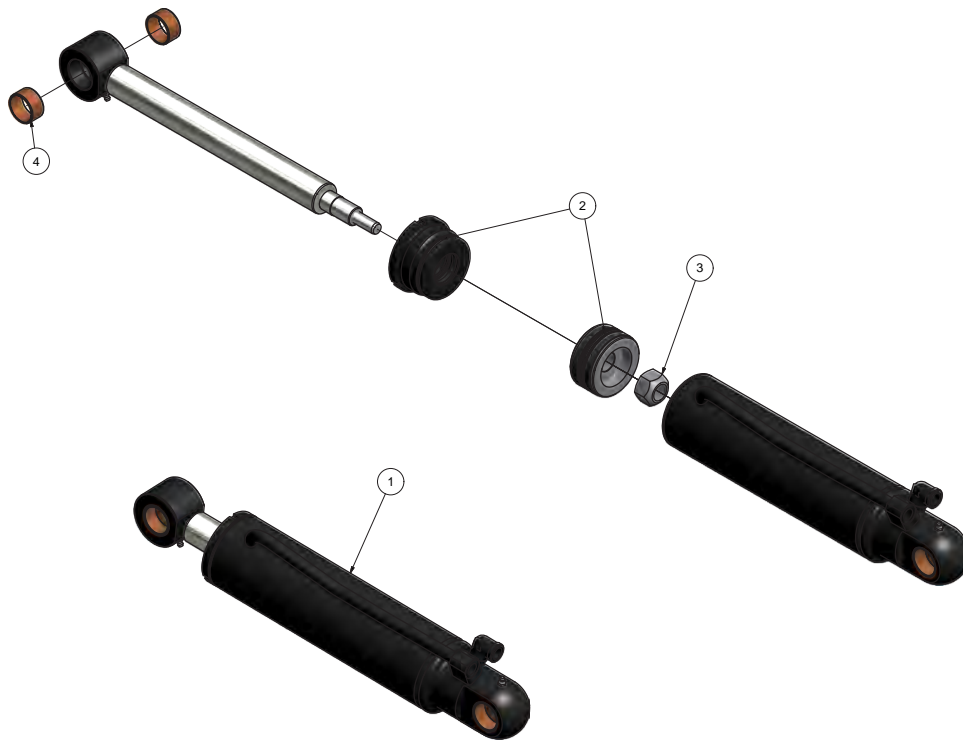
Datum 2022-04-04	Godkänd PW	Utfärdare MW	Utgåva 10b	Blad 25	Nr 08:01
---------------------	---------------	-----------------	---------------	------------	-------------



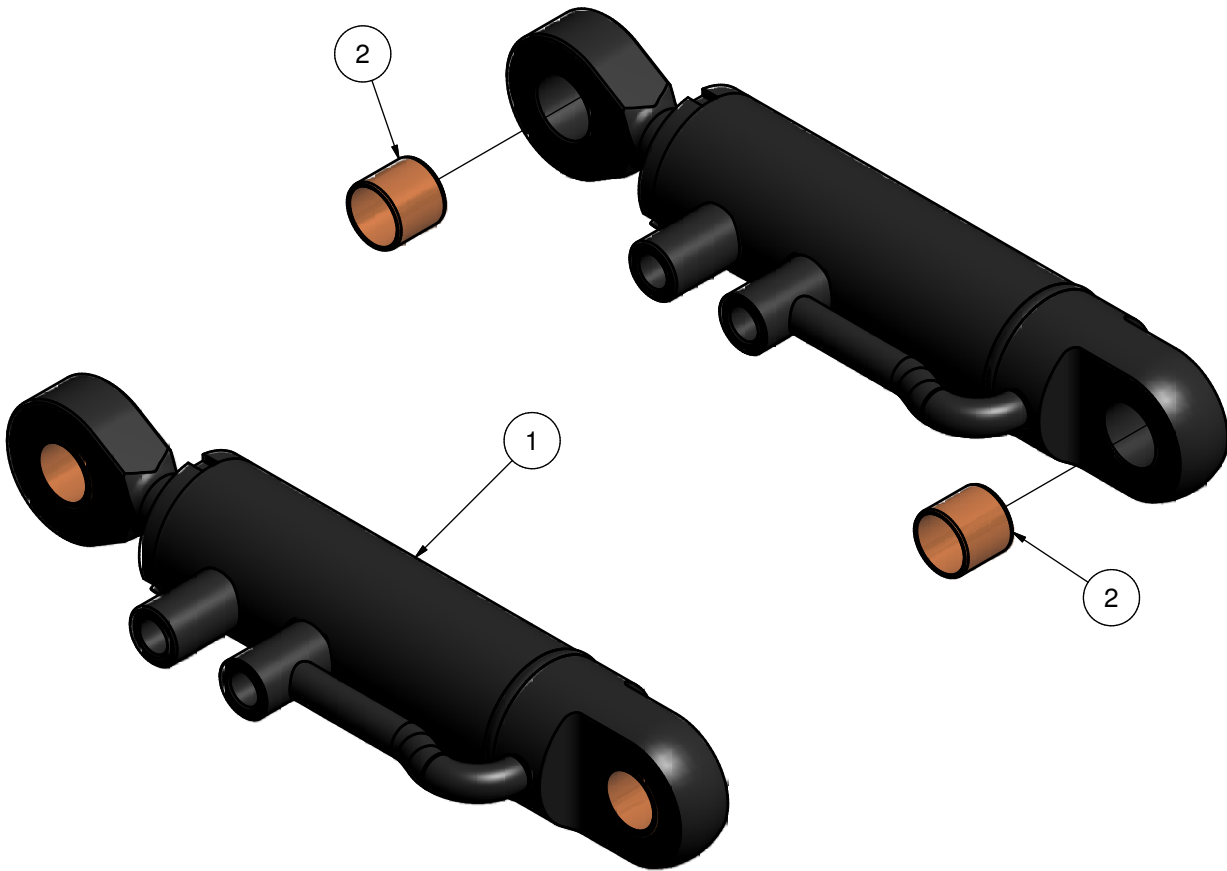
Datum 2022-04-04	Godkänd PW	Utfärdare MW	Utgåva 10b	Blad 27	Nr 08:03
---------------------	---------------	-----------------	---------------	------------	-------------



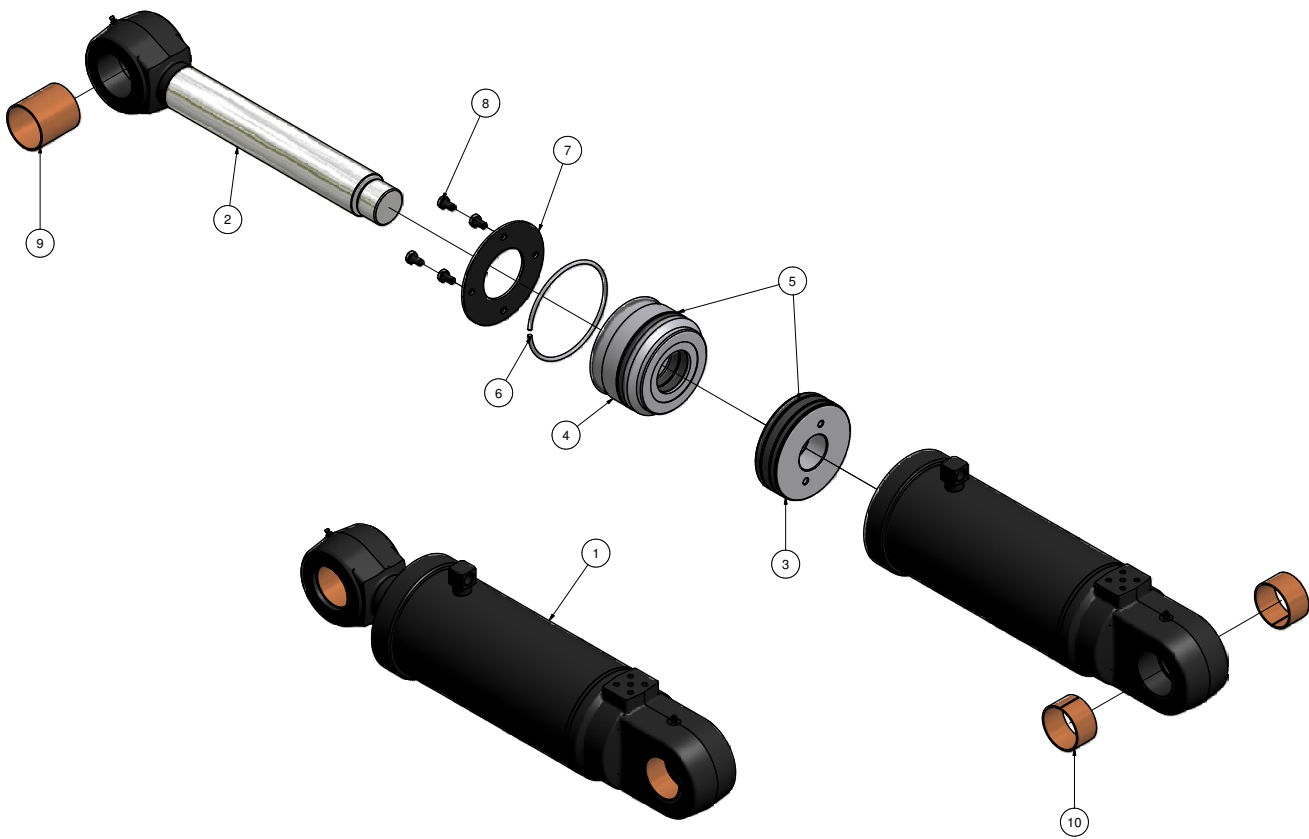
Datum 2022-04-04	Godkänd PW	Utfärdare MW	Utgåva 10b	Blad 29	Nr 08:05
---------------------	---------------	-----------------	---------------	------------	-------------



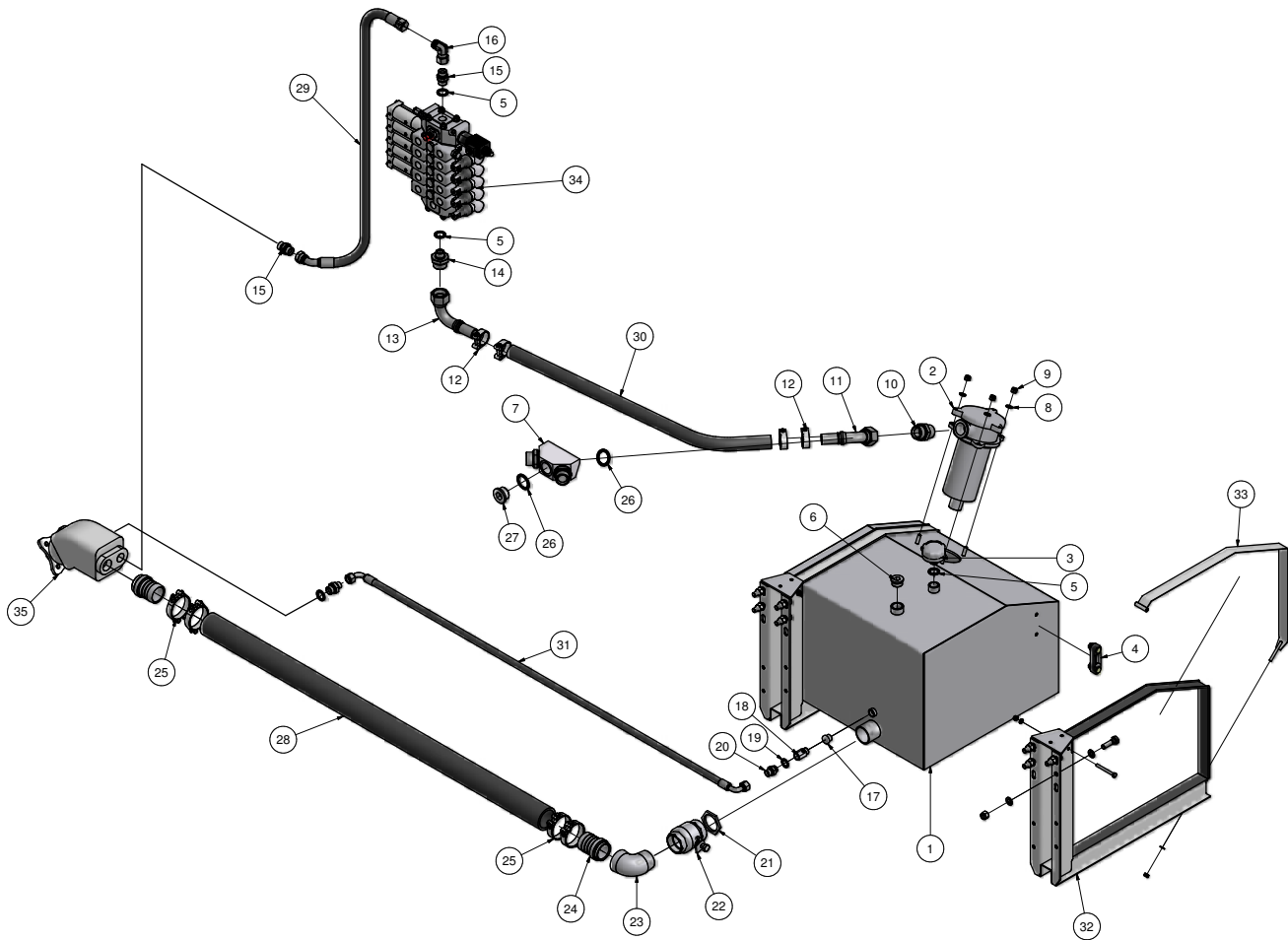
Datum 2022-04-04	Godkänd PW	Utfärdare MW	Utgåva 10b	Blad 31	Nr 08:07
---------------------	---------------	-----------------	---------------	------------	-------------



Datum 2022-04-04	Godkänd PW	Utfärdare MW	Utgåva 10b	Blad 33	Nr 08:09
---------------------	---------------	-----------------	---------------	------------	-------------



Datum 2022-04-04	Godkänd PW	Utfärdare MW	Utgåva 10b	Blad 35	Nr 09:01
---------------------	---------------	-----------------	---------------	------------	-------------





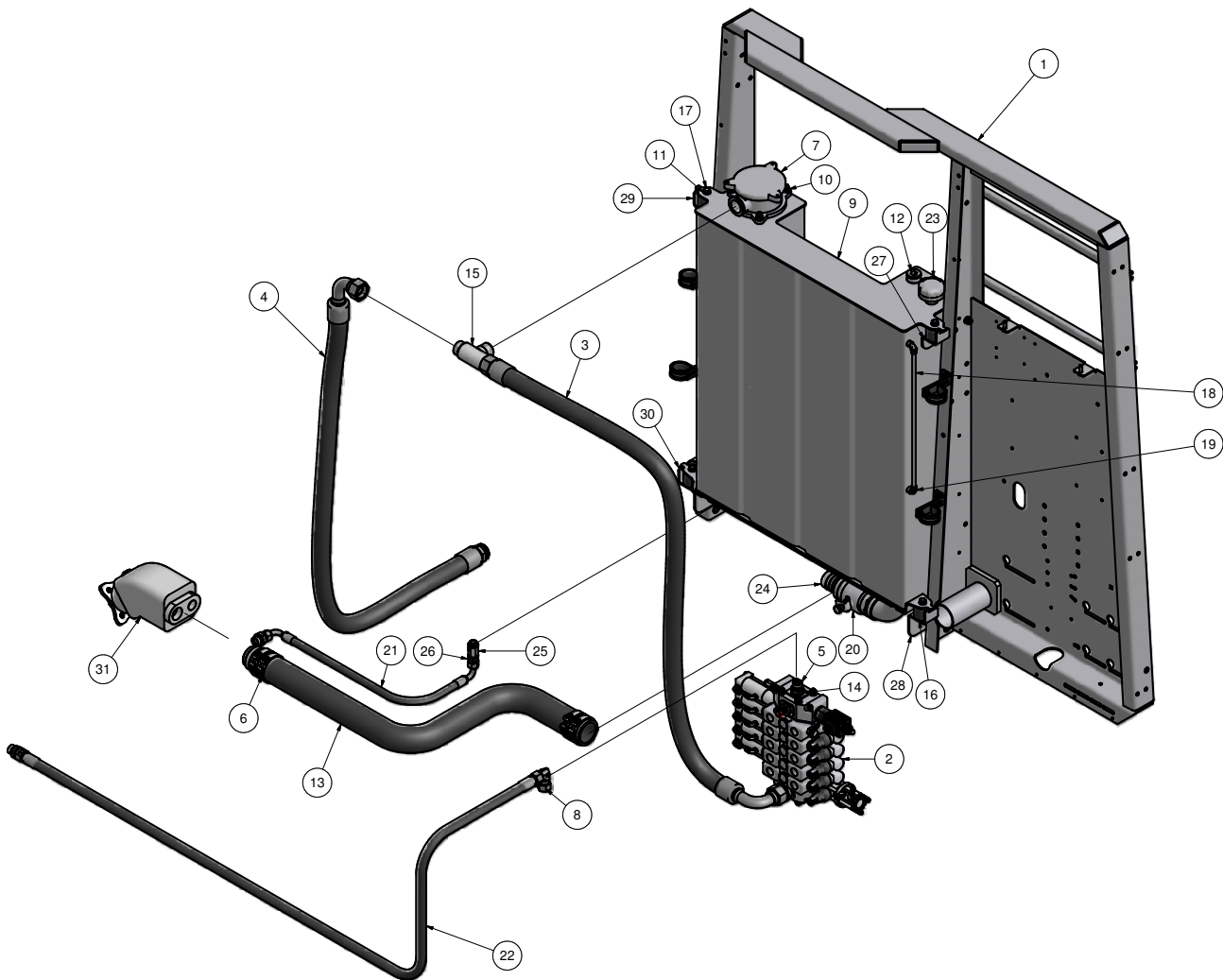
Innehåll

**Tank och pump
Tank and pump set****TEKNISKA
DOKUMENT**

Datum 2022-04-04	Godkänd PW	Utfärdare MW	Utgåva 10b	Blad 36	Nr 09:02
---------------------	---------------	-----------------	---------------	------------	-------------

Pos Pos	Ant Qty	Art nr Part nr	Benämning Description	Anmärkning Remarks
1	1		Hydrauloljetank/Hydraulic oil tank	Se order/See order
2	1	1631	Returoljefilterhus/Oil filter house	
2	1	1651	Oljefilter/Oilfilter	
3	1	4650	Luftfilter/Breathing filter	
4	1	4524	Nivågivare/Oil level indicator	
5	4	3406	Hydraulkoppling/Hydraulic coupling	
6	1	2962	Plugg/Plug	
7	1	5686	Fördelningsblock/Distribution block	
8	3	2948	Bricka/Washer	
9	3	2936	Mutter/Nut	
10	1	2074	Hydraulkoppling/Hydraulic coupling	
11	1	1187	Hydraulkoppling/Hydraulic coupling	
12	4	1393	Slangklämma/Hose fastening	
13	1	1188	Hydraulkoppling/Hydraulic coupling	
14	1	1168	Hydraulkoppling/Hydraulic coupling	
15	2	1162	Hydraulkoppling/Hydraulic coupling	
16	1	1689	Hydraulkoppling/Hydraulic coupling	
17	2	2968	Plugg/Plug	
18	1	6183	Hydraulkoppling/Hydraulic coupling	
19	1	3405	Hydraulkoppling/Hydraulic coupling	
20	1	6656	Hydraulkoppling/Hydraulic coupling	
21	1	5309	Mutter/Nut	
22	1	4173	Kulventil/Valve	
23	1	5308	Hydraulkoppling/Hydraulic coupling	
24	1	5319	Hydraulkoppling/Hydraulic coupling	
25	4	1397	Slangklämma/Hose fastening	
26	4	3045	Hydraulkoppling/Hydraulic coupling	
27	1	2963	Plugg/Plug	
28	1		Sugslang/Suction hose	Se order/See order
29	1		Tryckslang/Pressure hose	Se order/See order
30	1		Returslang/Return hose	Se order/See order
31	1		Hydraulslang/Hydraulic hose	Se order/See order
32	2	6150	Konsol/Console	
33	2	1481	Tankband/Tank band	
34	1		Hydraulventil/Hydraulic valve	Se order/See order
35	1		Pump/Pump	Se order/See order

Datum 2022-04-04	Godkänd PW	Utfärdare MW	Utgåva 10b	Blad 37	Nr 09:01
---------------------	---------------	-----------------	---------------	------------	-------------





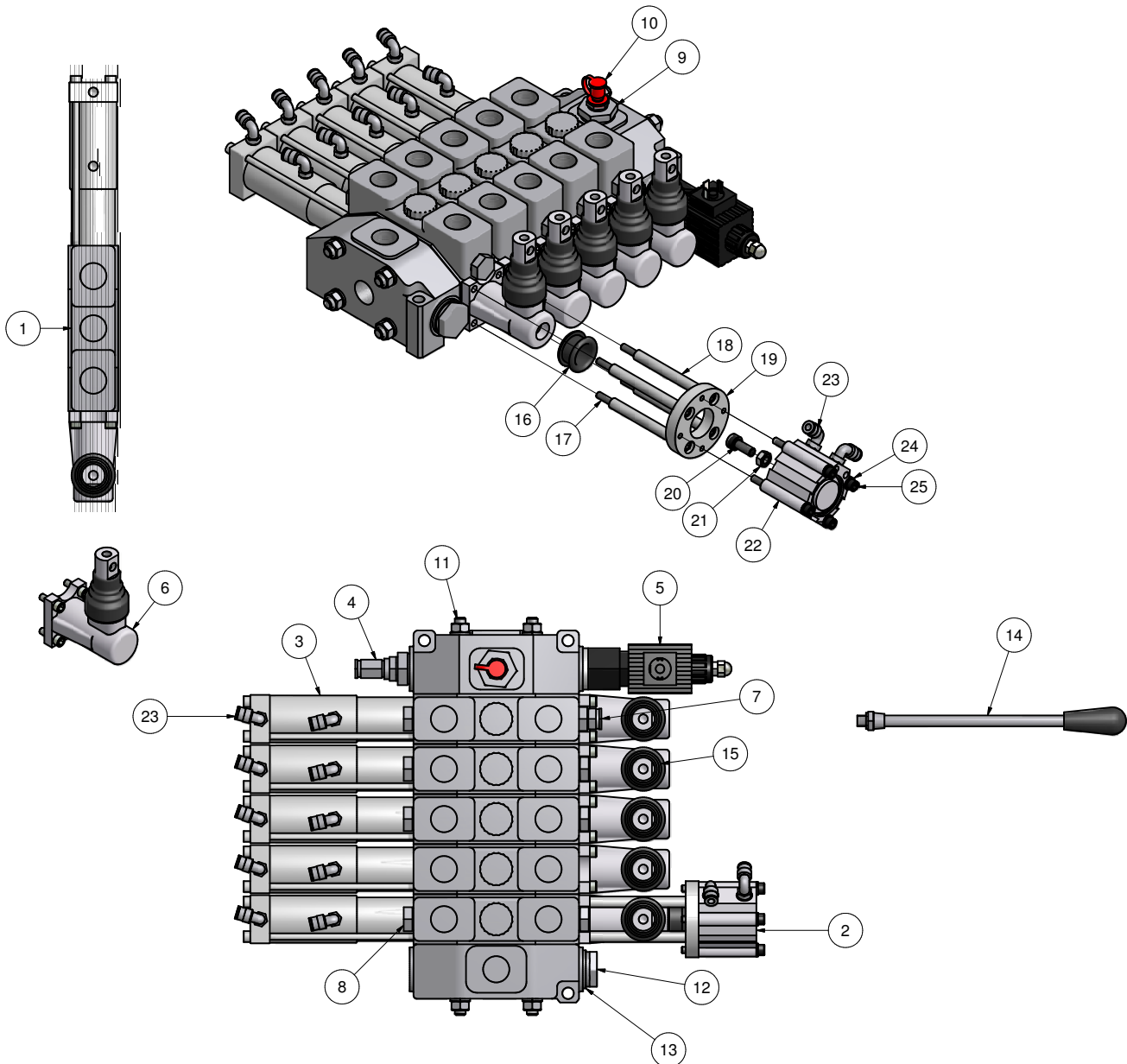
Innehåll

**Tank och pump
Tank and pump set****TEKNISKA
DOKUMENT**

Datum 2022-04-04	Godkänd PW	Utfärdare MW	Utgåva 10b	Blad 38	Nr 09:02
---------------------	---------------	-----------------	---------------	------------	-------------

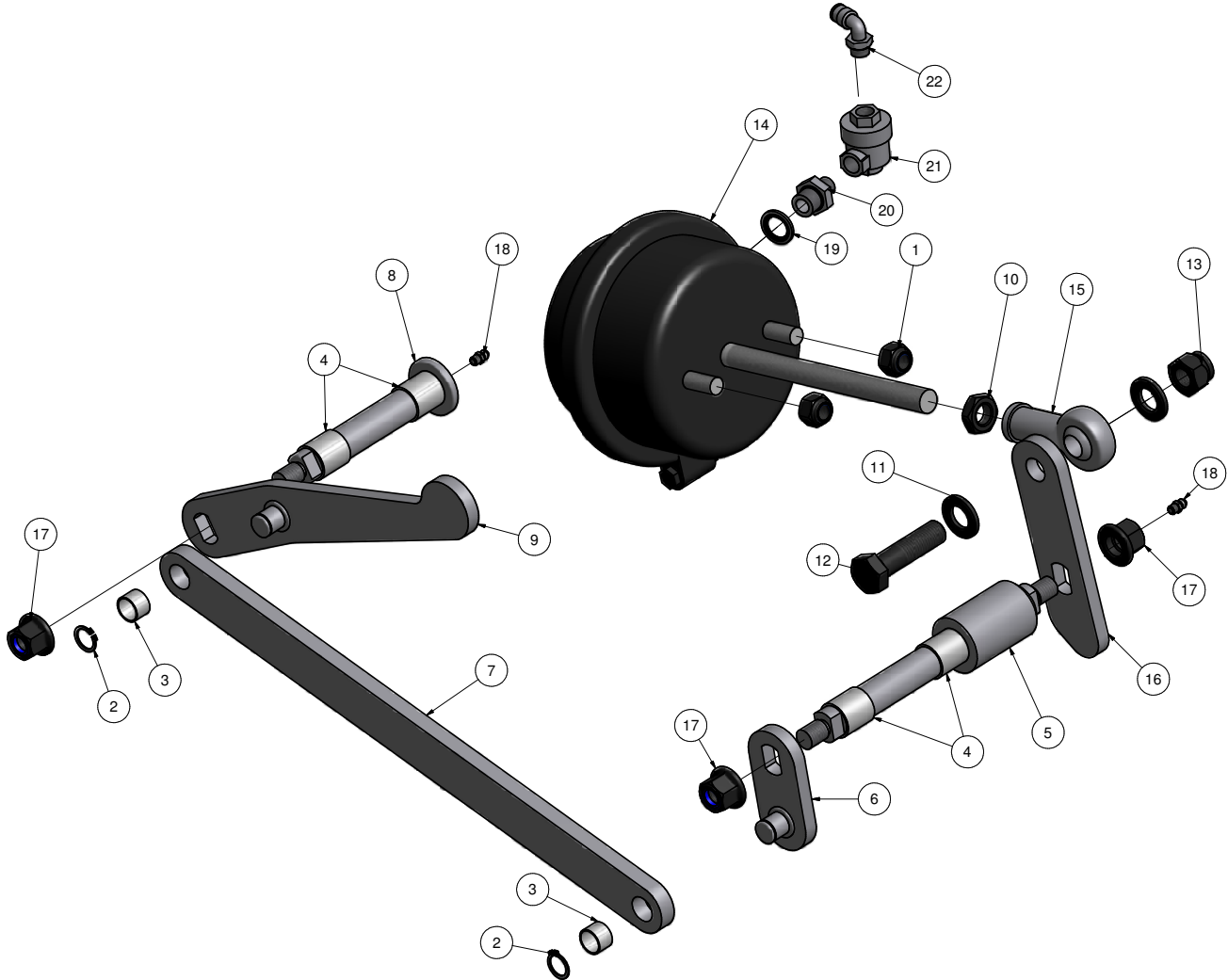
Pos Pos	Ant Qty	Art nr Part nr	Benämning Description	Anmärkning Remarks
1	1		Redskapsfäste/	Se order/See order
2	1		Hydraulventil/Hydraulic valve	Se order/See order
3	1		Returslang/Return hose	Se order/See order
4	1		Returslang/Return hose	Se order/See order
5	2	1162	Hydraulkoppling/Hydraulic coupling	
6	4	1397	Slangklämma/Hose fastening	
7	1	1631	Returoljafilterhus/Oil filter house	
7	1	1651	Oljefilter/Oilfilter	
8	1	1689	Hydraulkoppling/Hydraulic coupling	
9	1		Hydraulolja tank/Hydraulic oil tank	Se order/See order
10	11	2936	Mutter/Nut	
11	24	2948	Bricka/Washer	
12	1	2962	Plugg/Plug	
13	1		Sugslang/Suction hose	Se order/See order
14	3	3406	Hydraulkoppling/Hydraulic coupling	
15	1	3632	Hydraulkoppling/Hydraulic coupling	
16	8	3633	Gummidämpare/Rubber damper	
17	16	3634	Skruv/Screw	
18	1	3666	Nivågivare/Oil level indicator	Slang/Hose
19	2	3669	Koppling/Coupling	
20	1	4173	Kulventil/Valve	
21	1		Hydraulslang/Hydraulic hose	Se order/See order
22	1		Tryckslang/Pressure hose	Se order/See order
23	1	4650	Luftfilter/Breathing filter	
24	1	5307	Hydraulkoppling/Hydraulic coupling	
25	1	6183	Hydraulkoppling/Hydraulic coupling	
26	1	6656	Hydraulkoppling/Hydraulic coupling	
27	1	7029	Tankfäste/Tank fastening	
28	1	7030	Tankfäste/Tank fastening	
29	1	7059	Tankfäste/Tank fastening	
30	1	7060	Tankfäste/Tank fastening	
31	1		Pump/Pump	Se order/See order

Datum 2022-04-04	Godkänd PW	Utfärdare MW	Utgåva 10b	Blad 39	Nr 10:01
---------------------	---------------	-----------------	---------------	------------	-------------



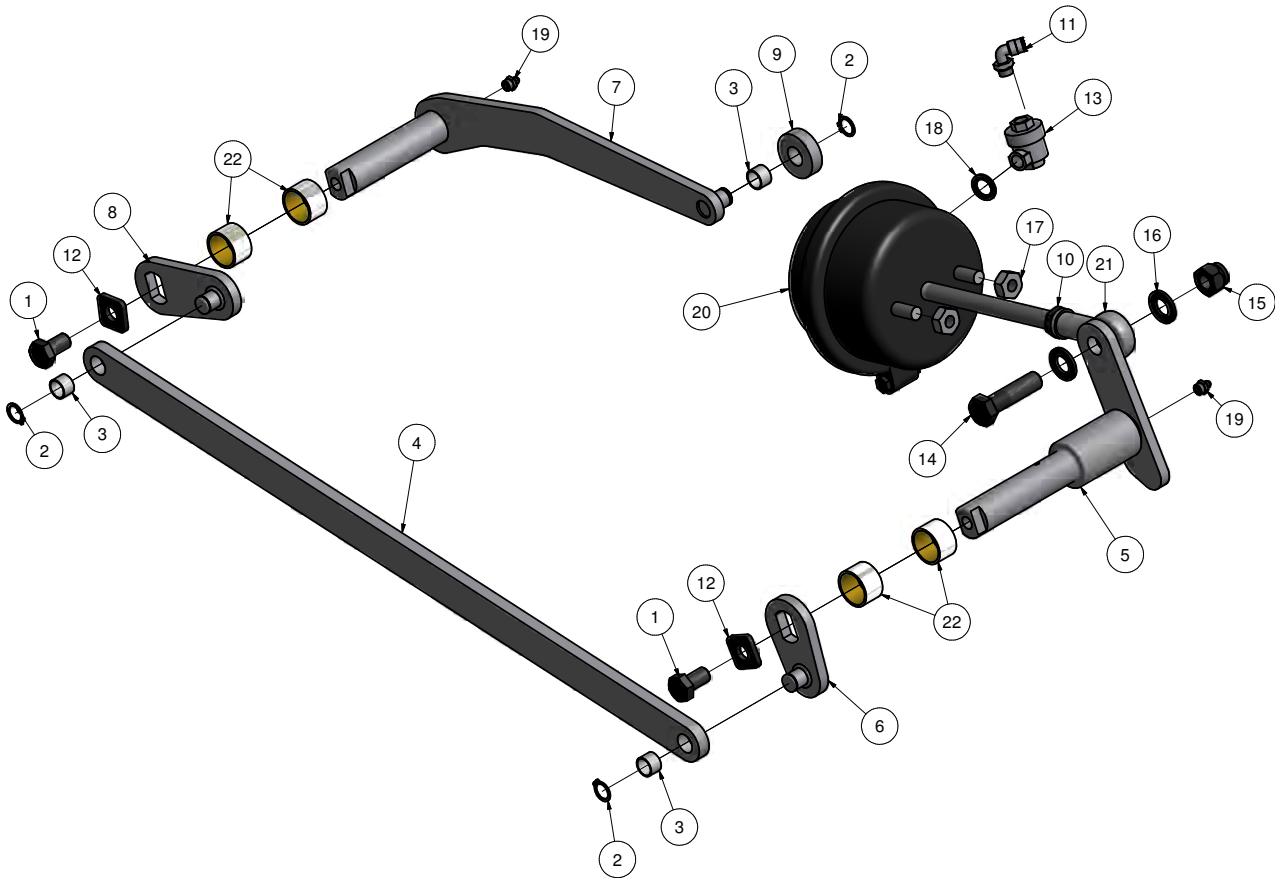
Datum 2022-04-04	Godkänd PW	Utfärdare MW	Utgåva 10b	Blad 41	Nr 11:01
---------------------	---------------	-----------------	---------------	------------	-------------

Till 2012/To2012



Datum 2022-04-04	Godkänd PW	Utfärdare MW	Utgåva 10b	Blad 43	Nr 11:03
---------------------	---------------	-----------------	---------------	------------	-------------

Från 2012/From2012



Datum 2022-04-04	Godkänd PW	Utfärdare MW	Utgåva 10b	Blad 45	Nr 12:01
---------------------	---------------	-----------------	---------------	------------	-------------

