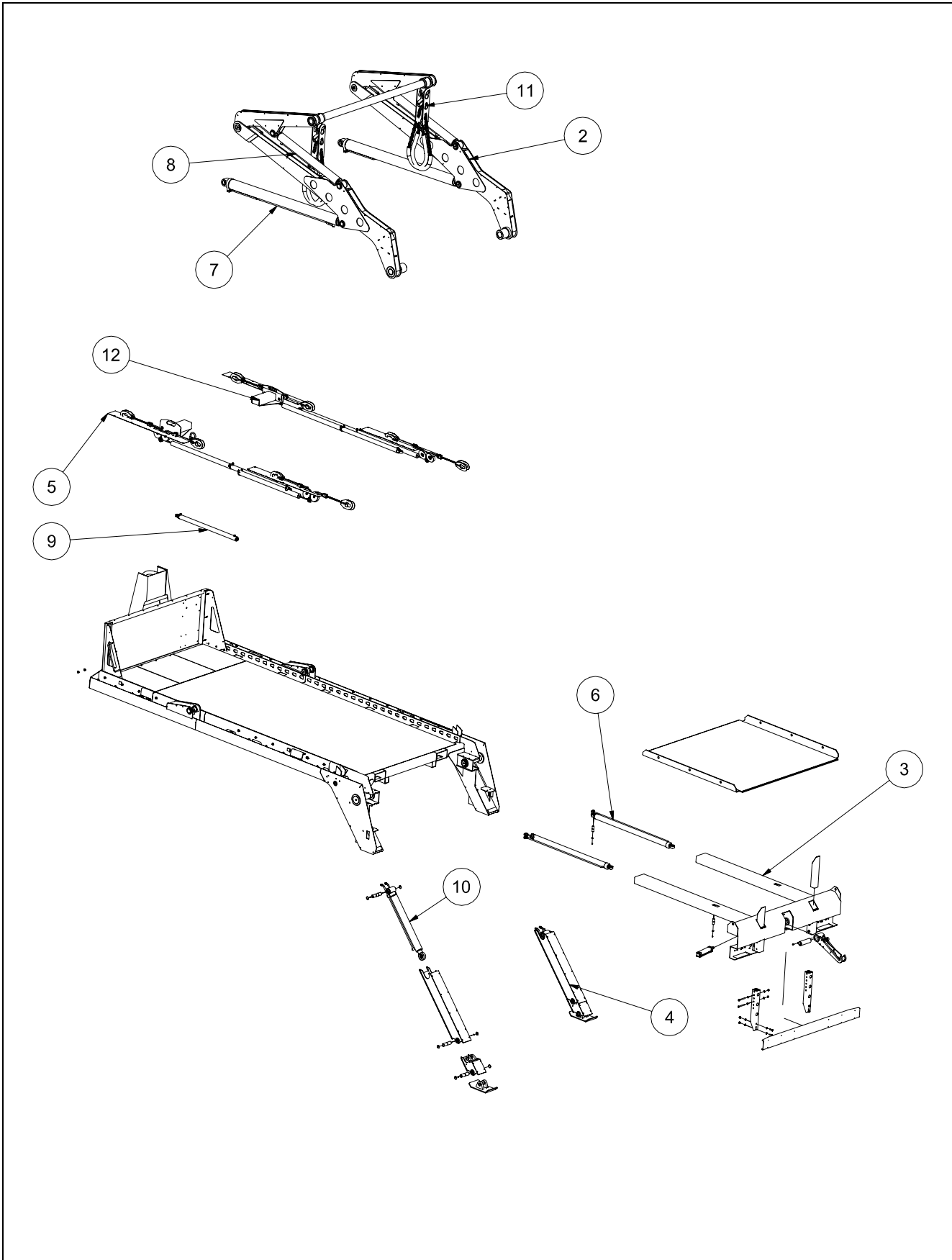


VL 10-14 U LVL
Reservdelar
Spare parts

Datum
2008-12-01

Godkänd

Utfärdare
Kari LaineUtgåva
1Grupp
7Kapitel
00:01

JOAB

Innehåll

VL 10-14 Häv- och vikarm/Lift- and support arm

RESERVDELS- KATALOG SPARE PARTS

Datum
2007-02-06

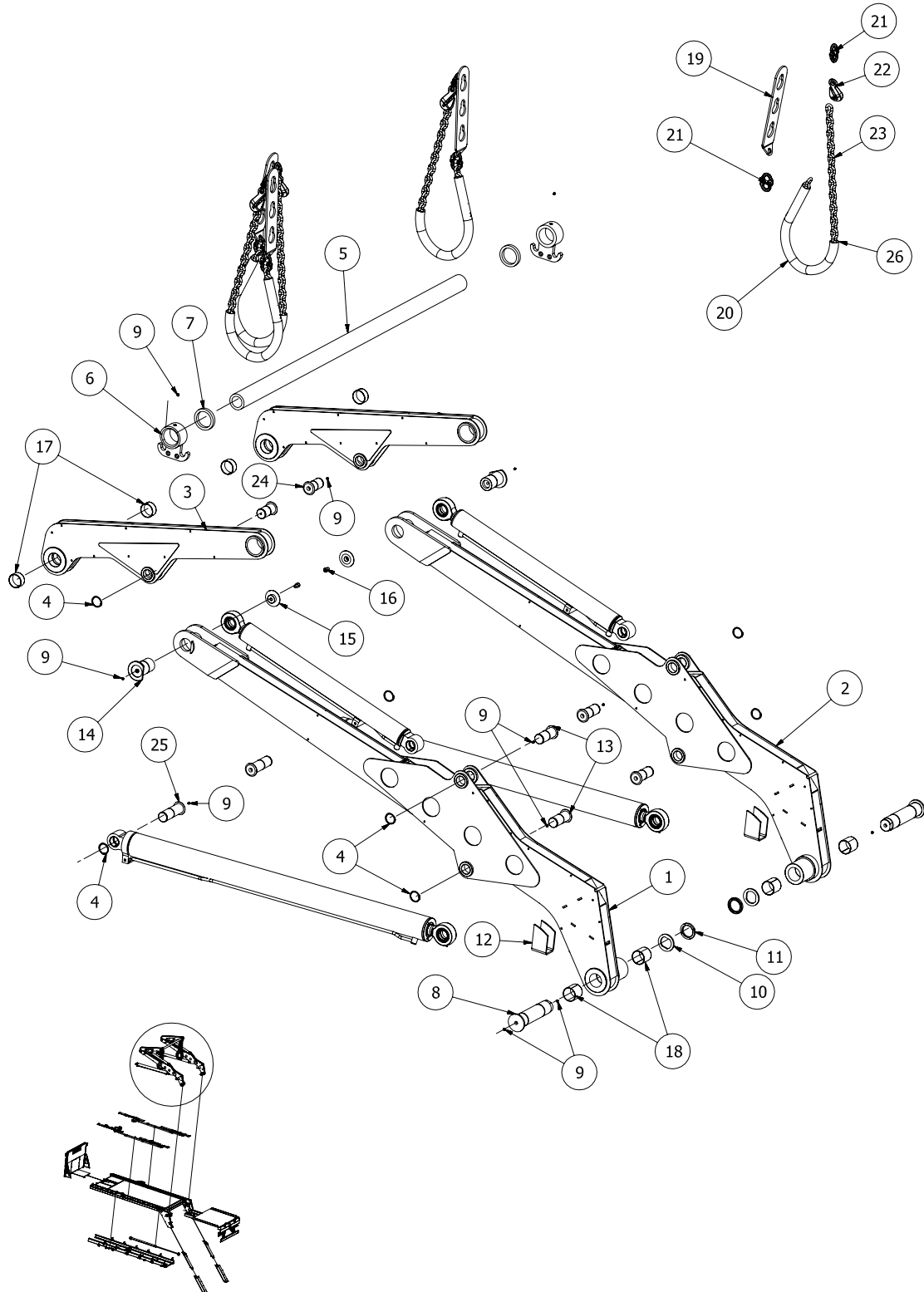
Godkänd

Utfärdare
Roland Landkvist

Utgåva
2

Grupp
7

Kapitel
02:01

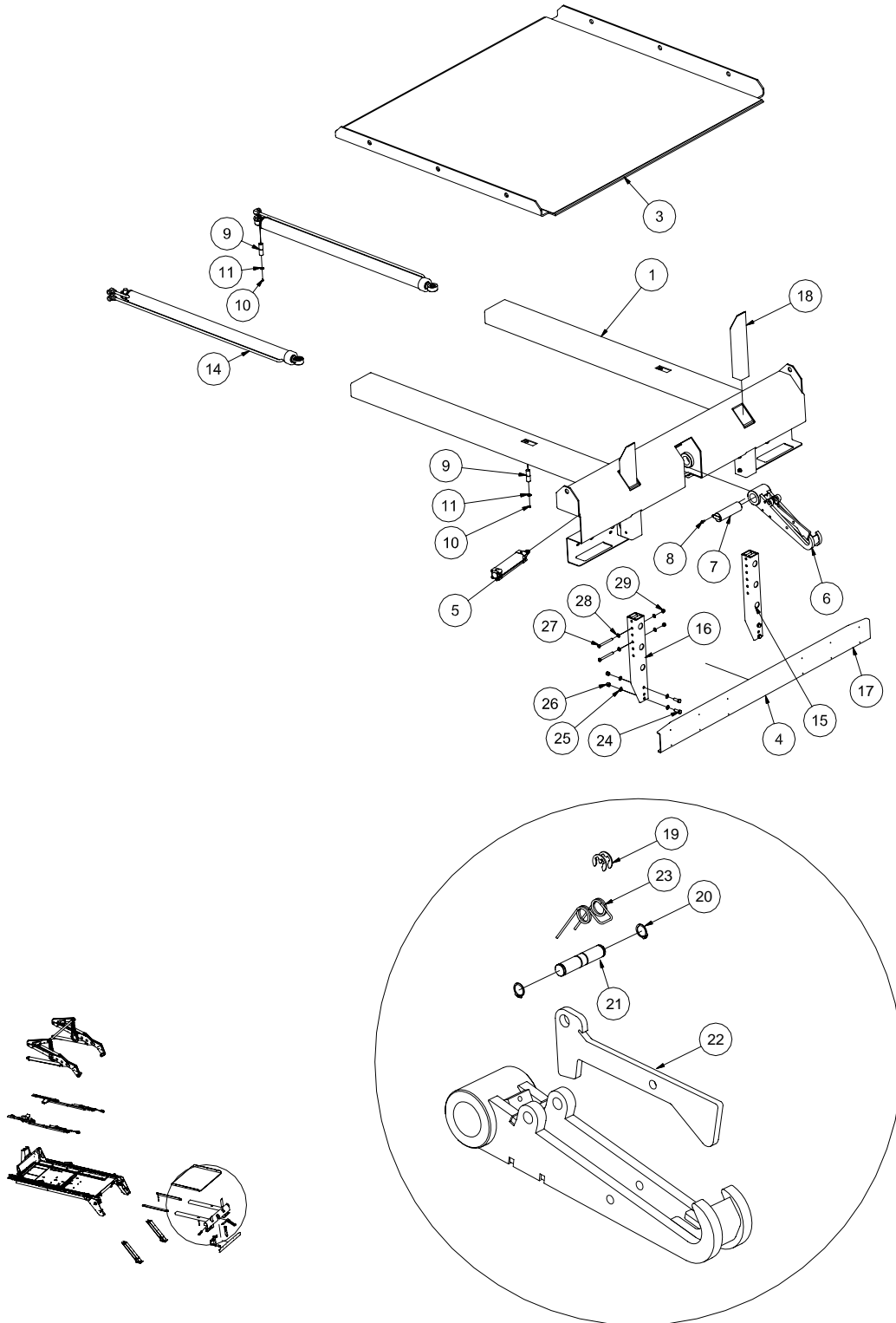


JOAB

Innehåll

VL 10-14 U LVL
Utskjut/Platform extension**RESERVDELS-**
KATALOG
SPARE PARTSDatum
2008-12-02

Godkänd

Utfärdare
Kari LaineUtgåva
1Grupp
7Kapitel
03:01

JOAB	Innehåll			RESERVEDELS- KATALOG SPARE PARTS	
	VL 10-14 U LVL Utskjut/Platform extension				
Datum 2008-12-02	Godkänd	Utfärdare Kari Laine	Utgåva 1	Grupp 7	Kapitel 03:02

Pos Pos	Ant Qty	Art. nr Part. nr	Benämning Description	Anmärkning Remark
1	1		Utskjut komplett/Platform extension complete	2500mm
1	1	1000297	Utskjut komplett/Platform extension complete	2550mm
1	1	1000298	Utskjut komplett/Platform extension complete	2600mm
3	1	1001362	Flakbotten utskjut/Body floor platform extension	2500mm
3	1	1001363	Flakbotten utskjut/Body floor platform extension	2550mm
3	1	1001364	Flakbotten utskjut/Body floor platform extension	2600mm
3	1	1001365	Flakbotten utskjut/Body floor platform extension	2500mm Hardox
3	1	1001366	Flakbotten utskjut/Body floor platform extension	2550mm Hardox
3	1	1001367	Flakbotten utskjut/Body floor platform extension	2600mm Hardox
4	1	1000442	Underkörningsskydd/Underrun protection	komplett/complete
5	1		Pneumatisk cylinder/Pneumatic cylinder	
6	1	501110	Tippkrok komplett/Tip hook complete	
7	1	3534	Axel/Axle	
8	1	2839	Skruv/Screw	
9	4	1628	Axel/Axle	
10	4	4750	Smörjnippel/Lubricant nipple	
11	4	1259-4	Segersäkring/Seeger circlip	
14	2	1001435	Cylinder komplett/Cylinder complete	
15	1	1000444	Stolpe höger/Right pillar	
16	1	1004830	Stolpe vänster/Left pillar	
17	1	1000440	Balk/Girder	
18	2	501557	Containerstopp/Container stop	
19	2	501494	Spårryttare/Circlips	
20	2	4998	Segersäkring/Seeger circlip	
21	1	501307	Axel/Axle	
22	1	501301	Plåt/Plate	
23	1	501493	Vridfjäder/Torsion spring	
24	4	6420	Skruv/Screw	
25	8	2950	Bricka/Washer	
26	4	2938	Mutter/Nut	
27	4	2884	Skruv/Screw	
28	8	2949	Bricka/Washer	
29	4	2937	Mutter/Nut	

JOAB

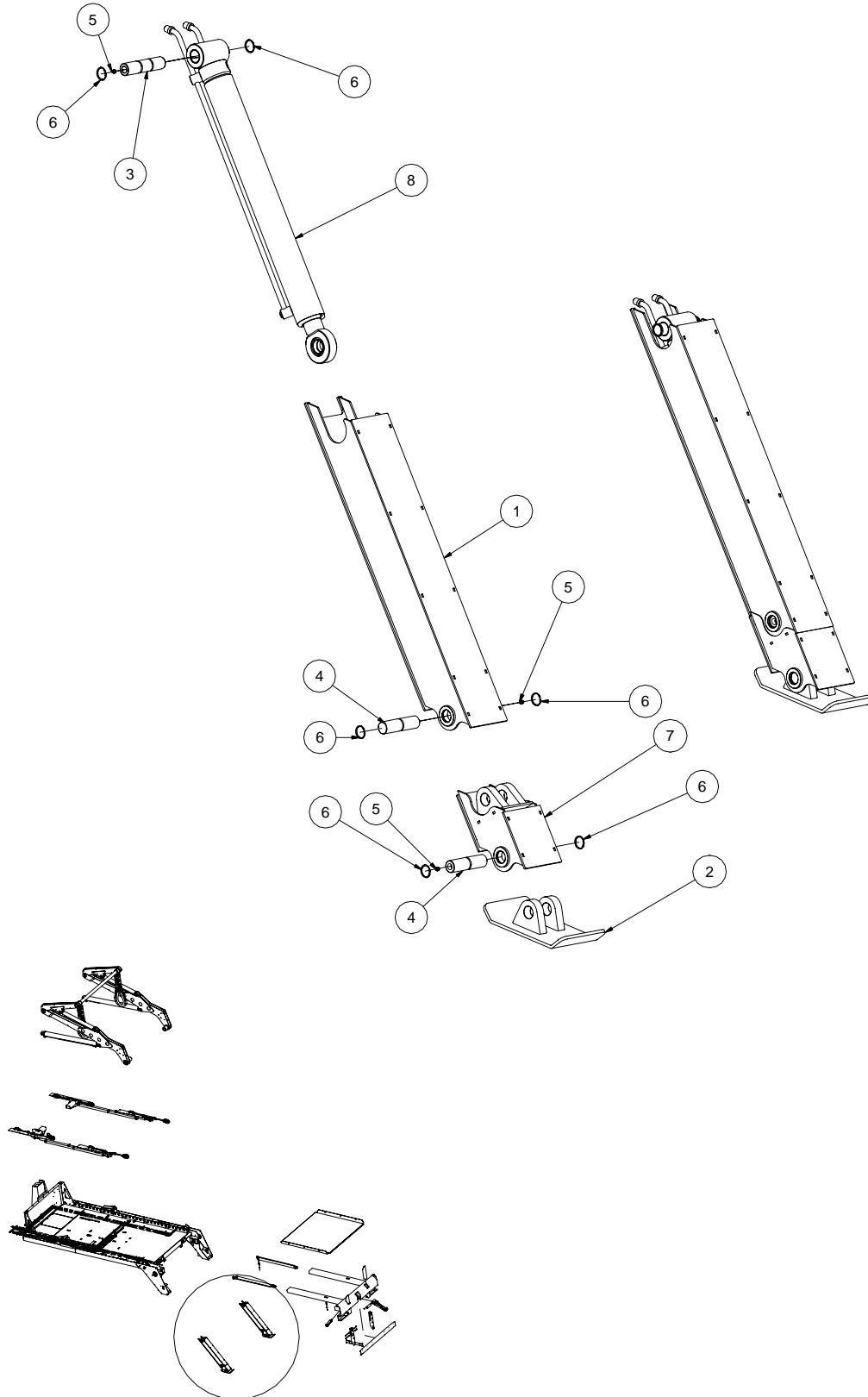
Innehåll

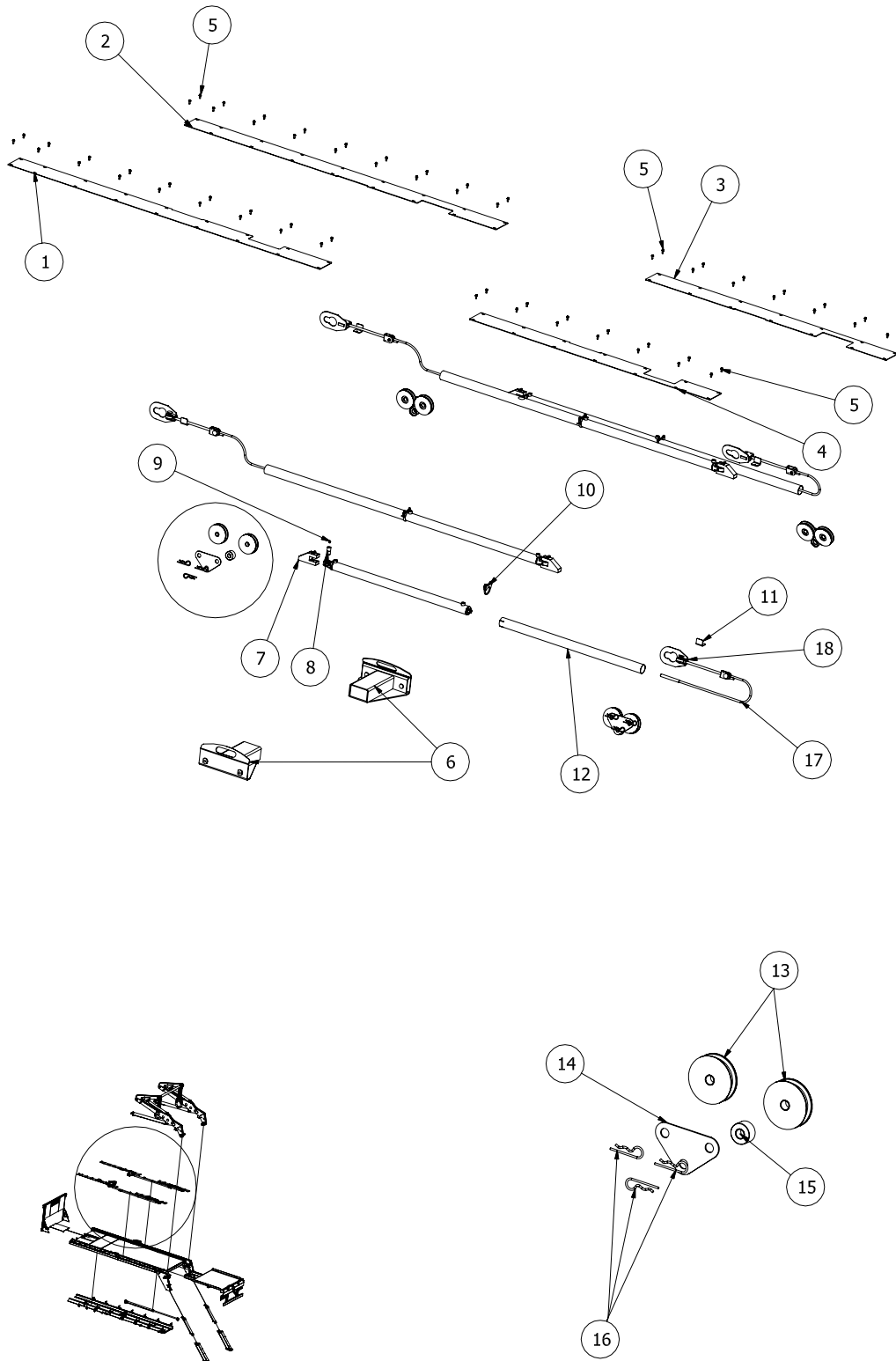
VL 10-14 LVL Stödben/Support leg

RESERVEDELS- KATALOG SPARE PARTS

Datum
2008-12-02

Godkänd

Utfärdare
Kari LaineUtgåva
1Grupp
7Kapitel
04:01



JOAB

Innehåll

VL 10-14 U LVL
Utskjutscylinder/Platform
extensin cylinder
75/40/1300

RESERVDELS-
KATALOG
SPARE PARTS

Datum
2008-12-02

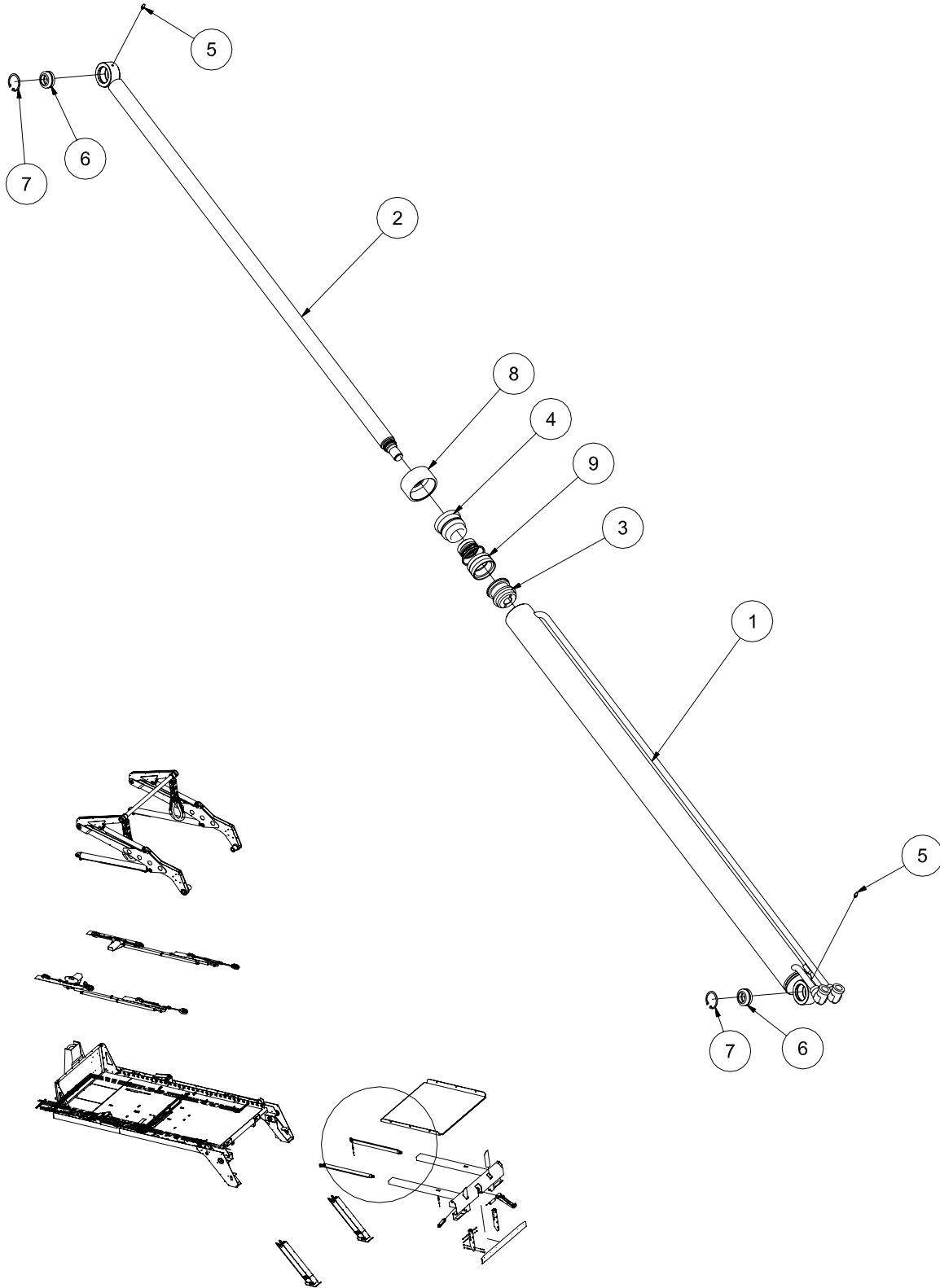
Godkänd

Utfärdare
Kari Laine

Utgåva
1

Grupp
7

Kapitel
06:01



JOAB

Innehåll

VL 10-14 Hävarmscylinder/Lift arm cylinder 125/63/1920

RESERVDELS-
KATALOG
SPARE PARTS

Datum
2007-02-06

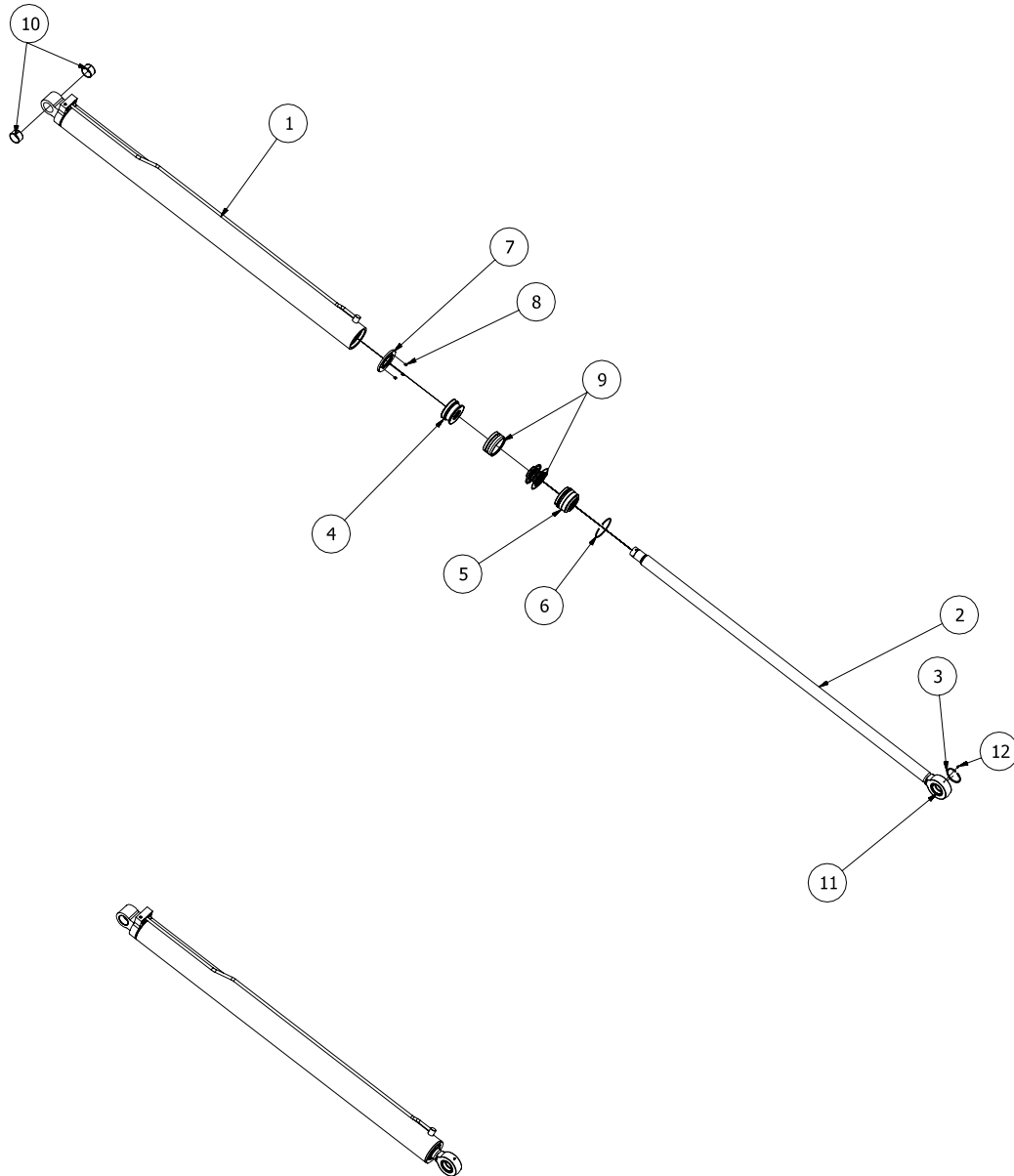
Godkänd

Utfärdare
Roland Landkvist

Utgåva
2

Grupp
7

Kapitel
07:01



JOAB

Innehåll

VL 10-14
Vikarscylinder/Support arm
cylinder
80/60/1080

RESERVEDELS-
KATALOG
SPARE PARTS

Datum
2007-02-06

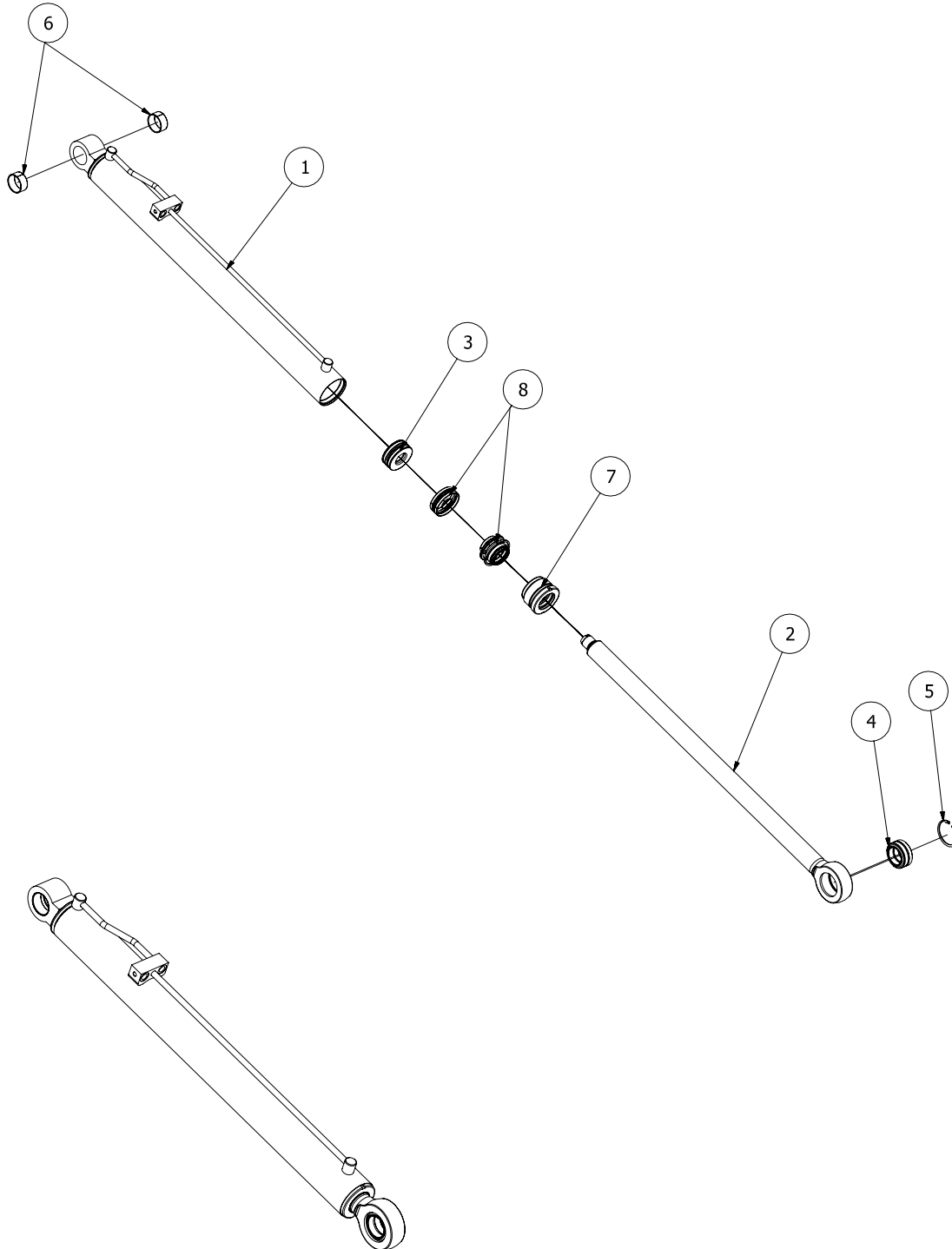
Godkänd

Utfärdare
Roland Landkvist

Utgåva
2

Grupp
7

Kapitel
08:01



JOAB

Innehåll

VL 10-14 Lastsäkringscylinder/Load securing cylinder 50/25/1000

RESERVEDELS-
KATALOG
SPARE PARTS

Datum
2007-02-06

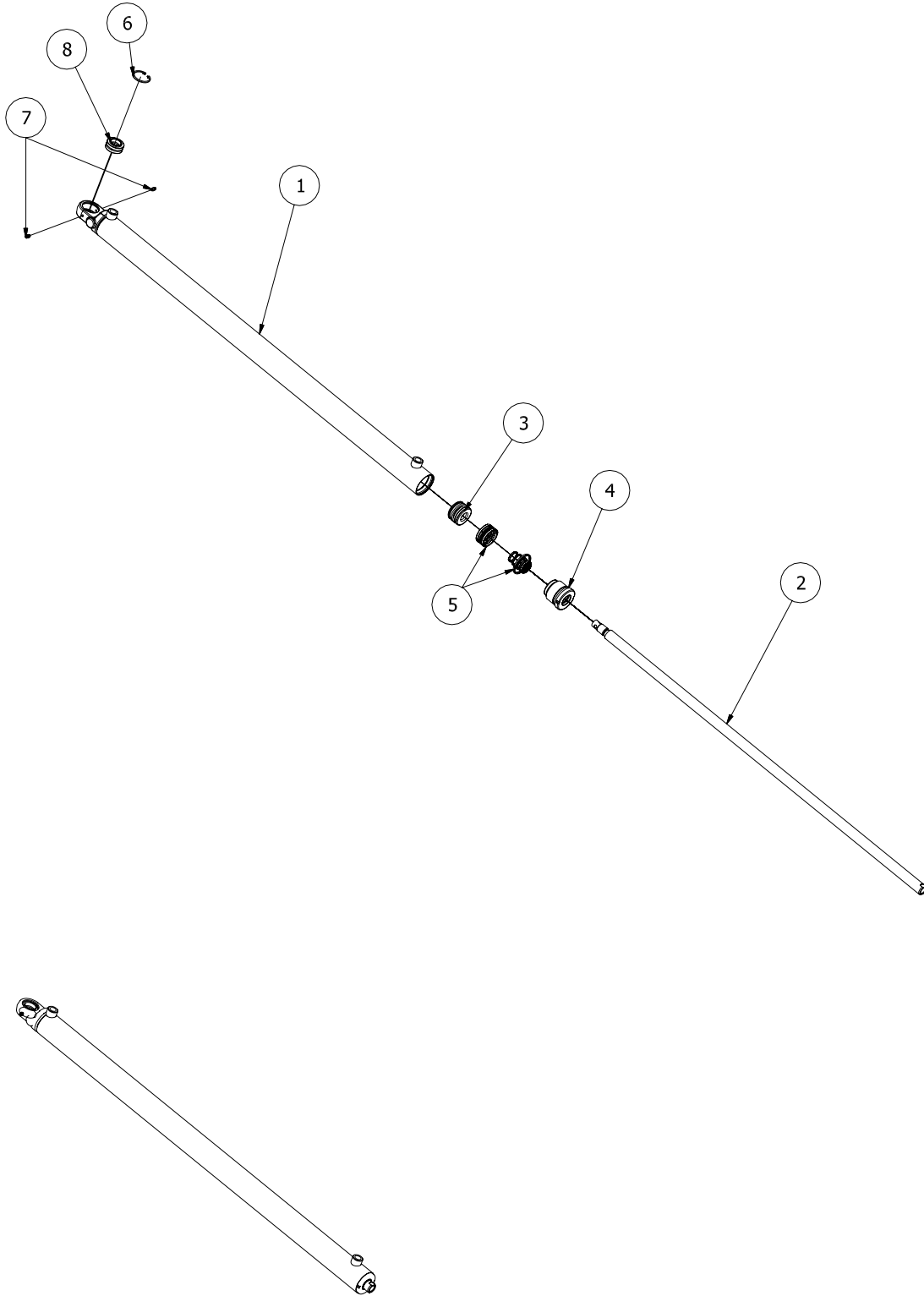
Godkänd

Utfärdare
Roland Landkvist

Utgåva
2

Grupp
7

Kapitel
09:01



JOAB

Innehåll

VL 10-14
Stödbenscyylinder/Support leg
cylinder
80/60/750

RESERVDELS-
KATALOG
SPARE PARTS

Datum
2007-02-06

Godkänd

Utfärdare
Roland Landkvist

Utgåva
2

Grupp
7

Kapitel
10:01

