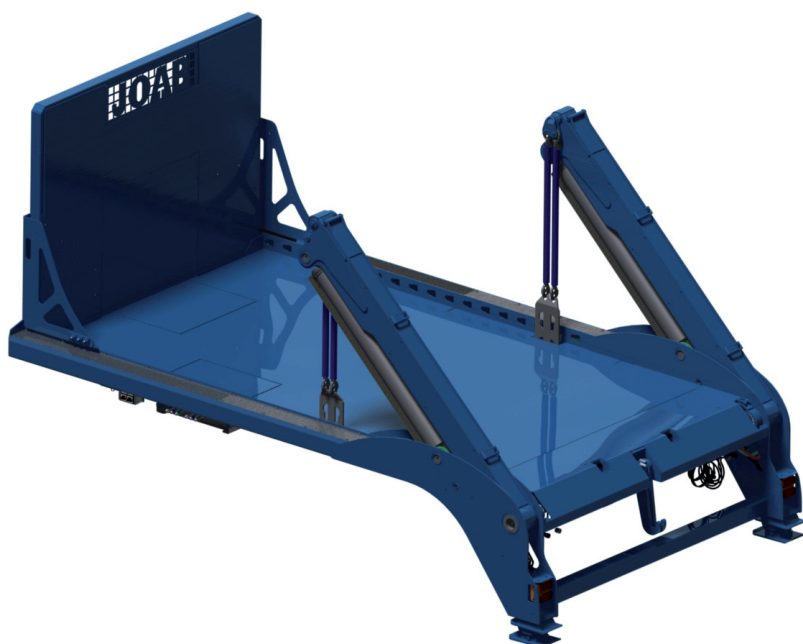


# Teleskopliften med unika egenskaper

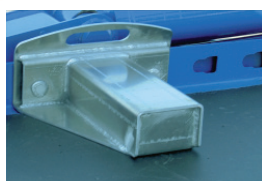
Liftdumper TL är en klassisk teleskoplift med flera praktiska och unika egenskaper. Den låga bygghöjden innebär att man kan maximera lastkapaciteten för att effektivisera arbetet. Den robusta konstruktionen ger ökad hållfasthet och lång livslängd vilket tillsammans ger ett lönsamt ägande. TLs låga bygghöjd och teleskoparmar ger dig den perfekta lösningen för mer utmanande förhållanden som trånga och låga utrymmen tex källar- och garagekörning. Teleskopfunktionen underlättar också arbetet med containers med olika längd och storlek.



Radiostyrning



Hydraulisk lastsäkring



Containerstopp



Teleskoplift

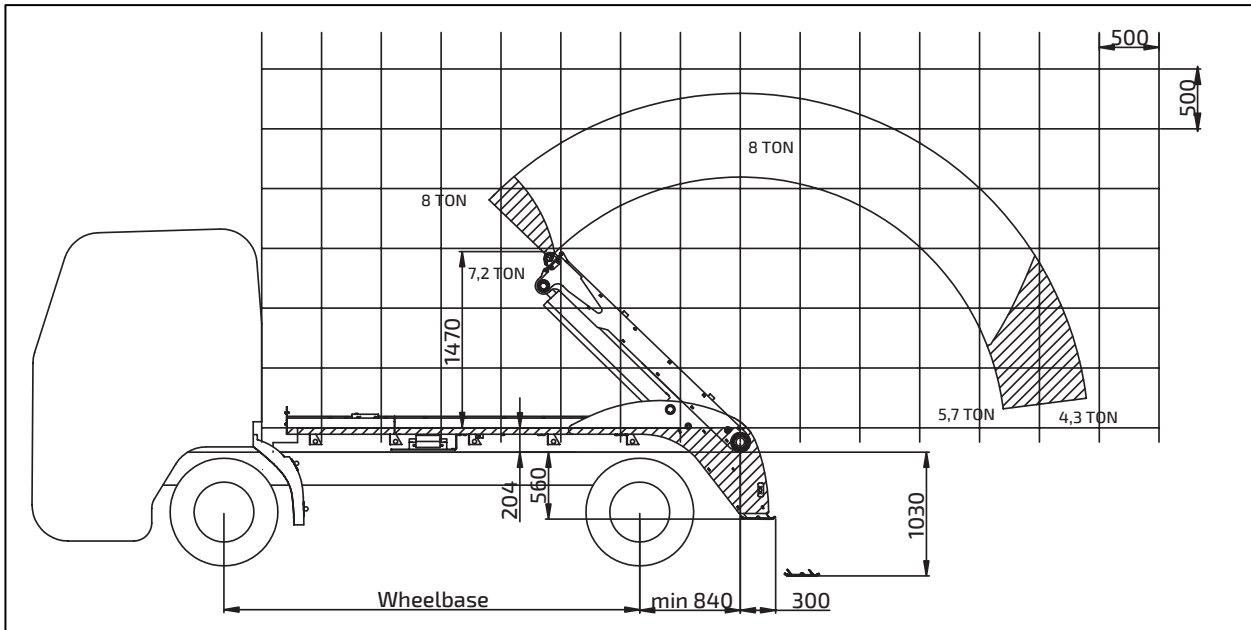
## SNABB FAKTA

- Svensktillverkad
- 8-tons lyftkapacitet
- Anpassad för 2-axlade chassi.
- Separat körning av lyftarmar och utskjut på armar (bra vid garagekörning).
- Snabb arbetscykel.
- Ingen höjdbegränsning tack vare bomlös konstruktion.
- Optimerad vikt för ökad nyttolast.
- Robus konstruktion för ökad hållfasthet och lång livslängd.
- Brett utrustningsprogram anpassat för just dina behov.
- Ingår i vårt byggnationskoncept FBS som omfattar korrosionsbe-ständiga produkter (färdiglack-erade vid montage). FBS innebär också en kortare ledtid och bättre kvalitet.
- Ger dig som kund ett mångårigt lönsamt ägande.

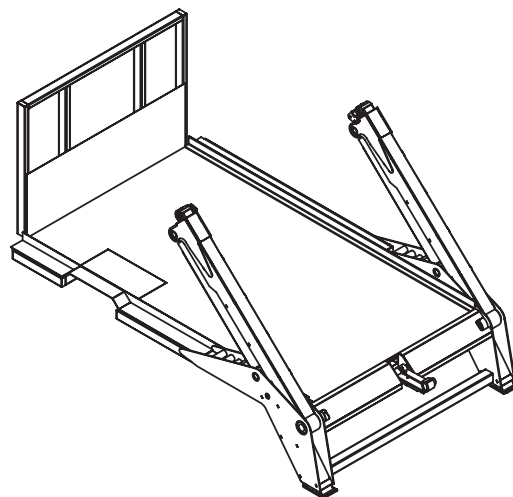
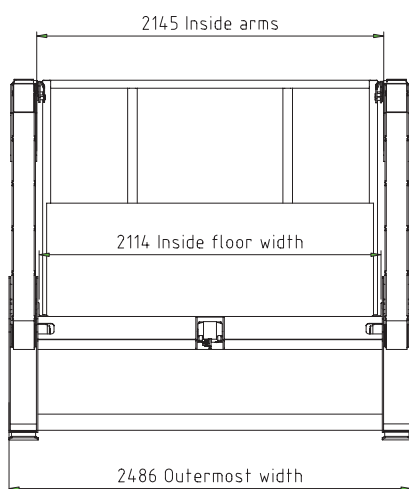
## TILLÄGGSUTRUSTNING

- Utvändig handgas
- Slitjärn på flakplåt
- Flakplåt i Hardox
- Radiostyrning
- Manuell lastsäkring
- Hydraulisk lastsäkring
- Containerstopp
- Säkerhetslyftplattor

Vi har alltid prioriterat säkerheten och användarvänligheten på våra produkter. På byggnationen finns det flera detaljer och komponenter som ökar säkerheten för chauffören och underlättar handhavandet.



Modell	Kapacitet (ton)	Tryck (bar)	Vikt (kg)	Flaklängd (mm)	Rek. hjulbas	Anm.
TL 8	8	220	2200	3800	3800-4200	Utan utskjut



JOAB Försäljnings AB  
 Östergärde Industriväg 50  
 417 29 Göteborg, Sweden  
 Tel: +46 (0)31 705 06 00  
 info@joab.se

[www.joab.se](http://www.joab.se)